



Profipress G-Übergangsstück mit SC-Contur

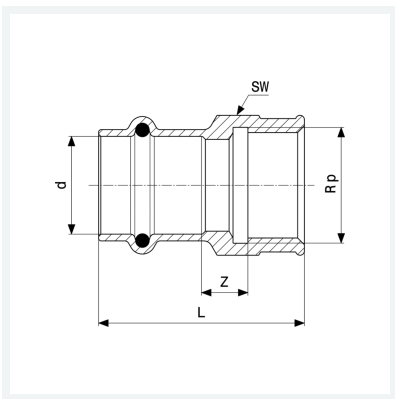
- Pressanschluss, Rp-Gewinde

Ausstattung

Dichtelement HNBR, Mehrkant

Modell 2612

Artikel 346 379



Eigenschaften

Rohraußendurchmesser	d	15
Innengewinde zylindrisch	Rp	½
Z-Maß	Z	7 mm
Länge	L	44 mm
Schlüsselweite	SW	26 mm
Gewicht	64 g	
Volumen	124,32 cm ³	
Werkstoff	Rotguss	