

160 2721 Brauset

komplett mit Thermostatarmatur, mit Regenbrause und Handbrause (Regenbrause mit Easy-clean), mit höhenverstellbarem Gleiter für Handbrause, mit höhenverstellbarem Regenbrausearm (bei Installation), chrom

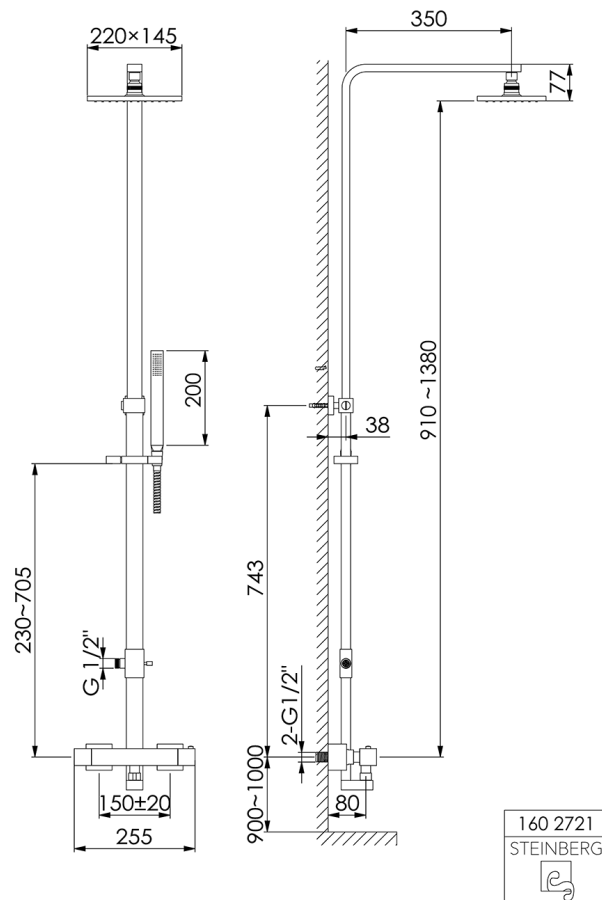
PRODUKTBILD



160 2721 Brauseset

komplett mit Thermostatarmatur, mit Regenbrause und Handbrause (Regenbrause mit Easy-clean), mit höhenverstellbarem Gleiter für Handbrause, mit höhenverstellbarem Regenbrausearm (bei Installation), chrom

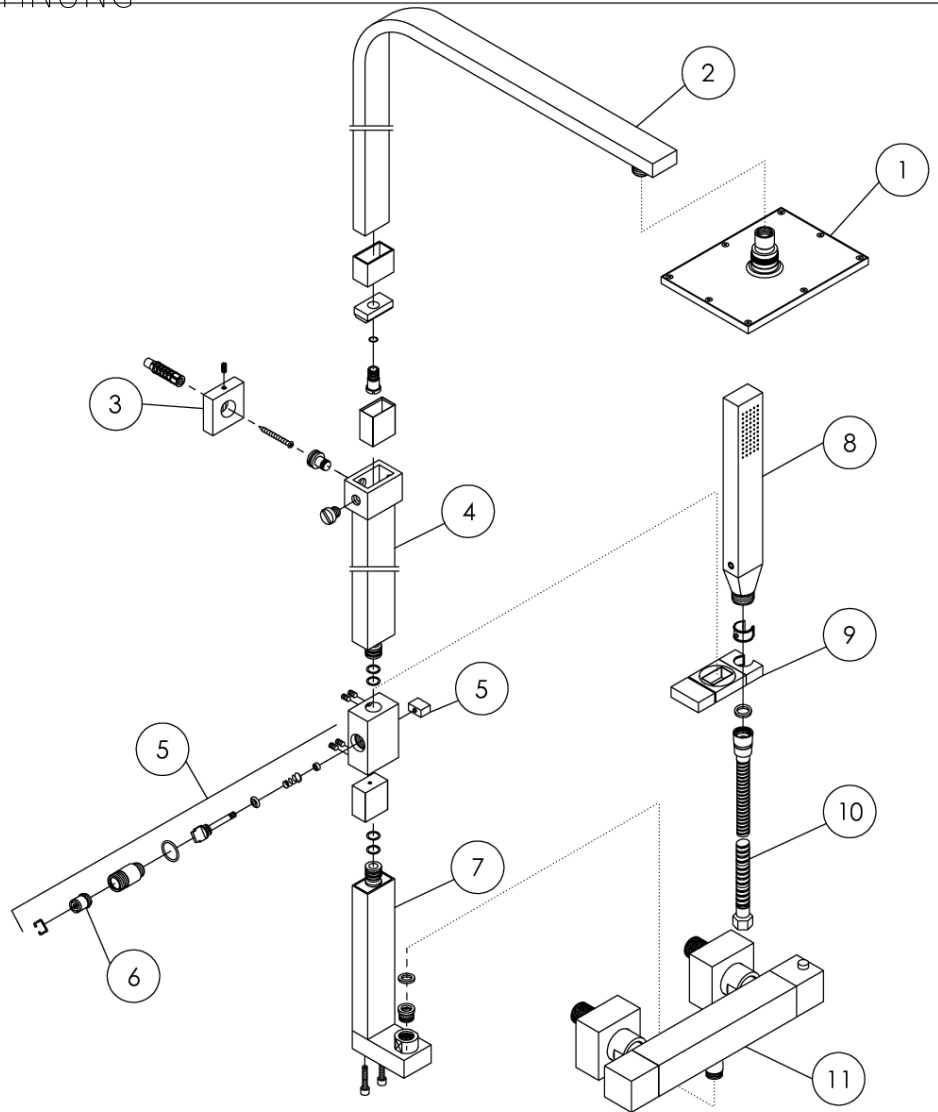
TECHNISCHE ZEICHNUNG



160 2721 Brauseset

komplett mit Thermostatarmatur, mit Regenbrause und Handbrause (Regenbrause mit Easy-clean), mit höhenverstellbarem Gleiter für Handbrause, mit höhenverstellbarem Regenbrausearm (bei Installation), chrom

EXPLOSIONSZEICHNUNG



PartNo	DE	EN	
1	120 1687	Kopfbrause 220 x 145 mm, Chrom	head shower 220 x 145 mm, chrome
2	135 4029	Obere Brausestange, komplett, Chrom	top shower tube complete, chrome
3		Wandbefestigung 35 x 35 mm, Chrom	wall fixing rosette 35 x 35 mm, chrome
4	135 4028	Mittlere Brausestange mit Gleiter u. Wandbefestigung	center tube/rail with holder for handshower, fixing rosette
5	099 9085	Umsteller komplett mit Anschluss zum Schlauch, Chrom	diverter complete with hose connection, chrome
6	099 9161	Rückflussverhinderer Ø15mm	back flow preventer Ø15mm
7	135 4027	Untere Brausestange mit Anschlusswinkel und Umsteller	bottom shower bar with connection elbow and diverter
8	135 1663	Handbrause gerade, Chrom	hand shower, chrome
9	099 9504	Handbrausegleiter, Chrom	slider for hand shower, chrome
10	099 9415	Metall-Brauseschlauch Ü 1/2" x Konus 1/2", 1500mm	shower hose Ü 1/2" x conus 1/2", 1500mm
11	160 3200	Brause-Aufputzthermostat 1/2", Chrom	exposed thermostatic shower mixer 1/2", chrome
			160 2721
			06.09.2019
			STEINBERG
			