

Xevolos E

Waschtischunterschrank Schiefergrau Matt 580/475 mit 2 Schubkästen für Waschtisch

Oberfläche Korpus: **Schiefergrau Matt** Artikelnummer: **54177730**

Oberfläche Front: **Eiche Dunkel**



Beschreibung

Merkmale

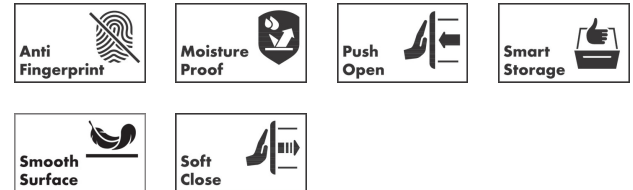
- besteht aus: Waschtischunterschrank, Basis Boxen Set, Raumparsiphon
- Material Korpus: mitteldichte Faserplatte (MDF)
- Oberflächenmaterial Korpus: Lack
- Material Front: Kompaktschichtstoffplatte
- Oberflächenmaterial Front: Schichtstoff (HPL)
- Material Frontrahmen: Aluminium
- Oberflächenmaterial Frontrahmen: Pulverlack (Korpusfarbe)
- SmoothSurface: glatt und eben für eine tolle Haptik
- AntiFingerprint: Lösung gegen Fingerabdrücke
- MoistureProof: langlebiges und feuchtraumgeeignetes Material
- grifflos
- Öffnen erfolgt über PushOpen Funktion
- Öffnungsart: Vollauszug
- 2 Schubkästen
- ohne Siphonausschnitt
- SoftClose, für sanftes und geräuschloses Schließen
- individueller und flexibler Stauraum durch Inneneinteilung
- mit 1 Basis Boxen Set
- inklusive 1 Raumparsiphon mit Sperrwasserhöhe 50 mm
- Wandmontage
- Montagezustand: vormontiert
- mit Befestigungsmaterial
- Passend für Waschtisch
- Waschtisch muss separat bestellt werden
- Aluminiumrahmen in Korpusfarbe

Artikeldetails

TEAM-Nr. 243008.881.254

Preis exkl. MwSt. 2211.00 CHF

Technologie



Designpreise



Zertifikate / Nachhaltigkeit



Xevolos E

Waschtischunterschrank Schiefergrau Matt 580/475 mit 2 Schubkästen für Waschtisch

Oberfläche Korpus: **Schiefergrau Matt** Artikelnummer: **54177730**

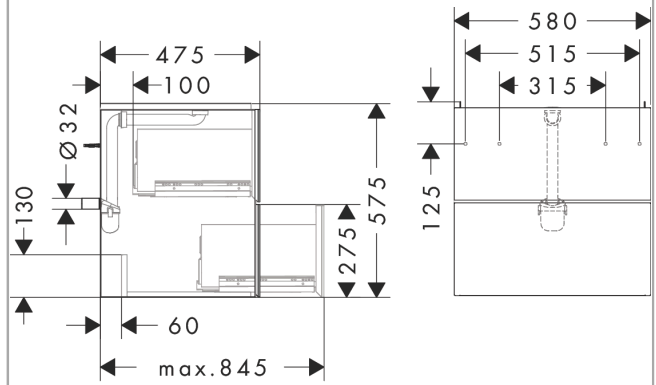
Oberfläche Front: **Eiche Dunkel**



Produktabbildung



Maßzeichnung



Xevolos E

Waschtischunterschrank Schiefergrau Matt 580/475 mit 2 Schubkästen für Waschtisch

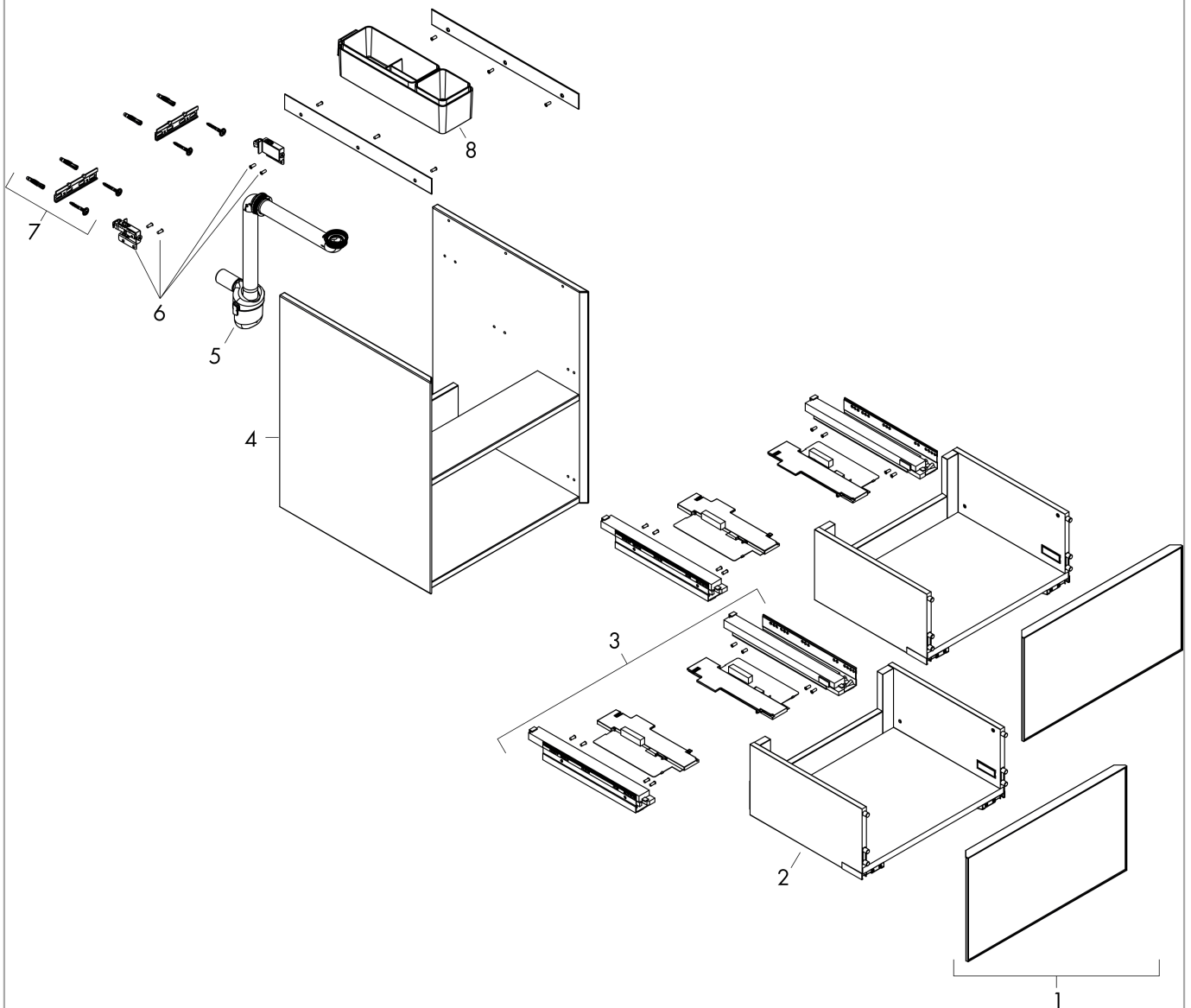
Oberfläche Korpus: **Schiefergrau Matt** Artikelnummer: **54177730**

Oberfläche Front: **Eiche Dunkel**



Explosionszeichnung

Baujahr: >09/23



Xevolos E

Waschtischunterschrank Schiefergrau Matt 580/475 mit 2 Schubkästen für Waschtisch

Oberfläche Korpus: **Schiefergrau Matt** Artikelnummer: **54177730**

Oberfläche Front: **Eiche Dunkel**



Ersatzteilliste

Baujahr: >09/23

Pos.	Beschreibung	Artikelnummer	Preis	VE
1	Möbelfront	87622730	783.75 CHF	1
2	Auszug	87623000	411.85 CHF	1
3	Auszugschienen	87615000	209.70 CHF	1
4	Möbelkorpus	87619000	1122.10 CHF	1
5	Sifon kpl.	54235000	-	1
6	Montagesatz	87198000	-	1
7	Montagesatz	87197000	18.80 CHF	1
8	Schubkasteninneneinteilung	54224670	-	1