



## Geopress G-Anschlussstück mit SC-Contur

- geeignet für Geopress G-Anbohrarmatur Modell 9690G, 9692G
- Pressanschluss, Viega Anbohrarmaturenanschluss

### Ausstattung

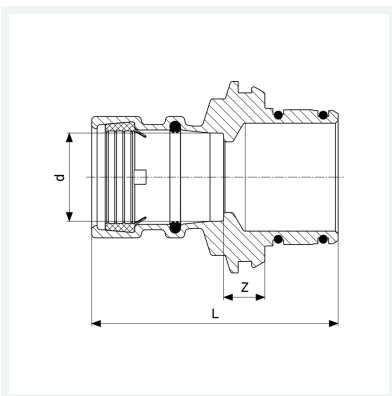
Dichtelemente NBR, doppelte O-Ringabdichtung

### Hinweis

Nur in Verbindung mit Stützhülse!

### Modell 9693G

**Artikel 772 390**



## Eigenschaften

Rohraußendurchmesser	d	32
Z-Maß	Z	8 mm
Länge	L	92 mm
Schlüsselweite	SW	50 mm
Gewicht	716 g	
Volumen	828,8 cm <sup>3</sup>	
Werkstoff	Rotguss	