



Reduziermuffe

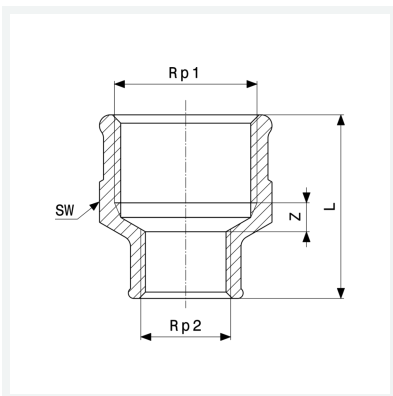
- Rp-Gewinde

Ausstattung

Mehrkant

Modell 3240

Artikel 271 893



Eigenschaften

Innengewinde zylindrisch 1	Rp1	2
Innengewinde zylindrisch 2	Rp2	1¼
Z-Maß	Z	2 mm
Länge	L	50 mm
Schlüsselweite	SW	66 mm
Gewicht	329,12 g	
Volumen	355,2 cm ³	
Werkstoff	Rotguss oder Siliziumbronze	