



AquaVip-Übergangsstück für Durchfluss- und Temperatursensor

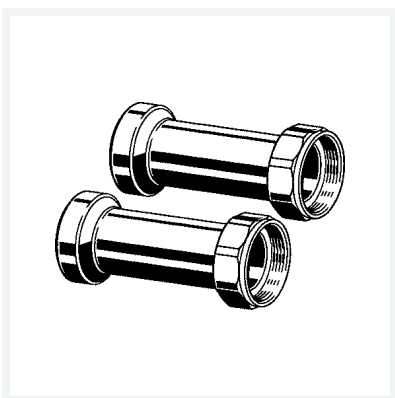
- geeignet für AquaVip-Durchfluss- und Temperatursensor Artikel 792 497
- flachdichtend

Ausstattung

Beruhigungsstrecke integriert

Modell 5841.57

Artikel 795 016



Eigenschaften

Gewinde zylindrisch 1	G1	1½
Gewinde zylindrisch 2	G2	1¾
Länge	L	114,4
Anzahl im Set	AS	2
Gewicht	1000 g	
Volumen	6216 cm ³	
Werkstoff	Siliziumbronze	