



Geopress-Übergangsstück mit SC-Contur

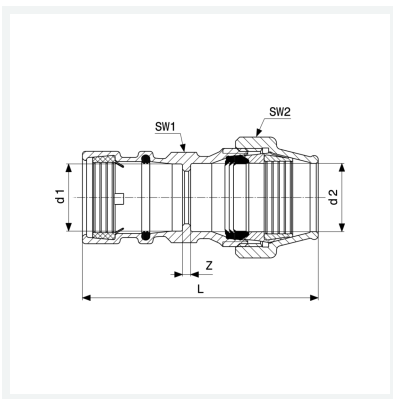
- für PE-Rohr auf nicht maßhaltiges PE-Altrohr
- Pressanschluss, Verschraubung

Ausstattung

Dichtelemente EPDM, Mehrkant

Modell 9613.4TW

Artikel 767 815



Eigenschaften

| | | |
|------------------------|----------------------|--------|
| Rohraußendurchmesser 1 | d1 | 50 |
| Rohraußendurchmesser 2 | d2 | 50 |
| Z-Maß | Z | 4 mm |
| Länge | L | 139 mm |
| Schlüsselweite 1 | SW1 | 75 mm |
| Schlüsselweite 2 | SW2 | 77 mm |
| Gewicht | 1295 g | |
| Volumen | 1036 cm ³ | |
| Werkstoff | Rotguss | |