

Ecostat Select Wannenthermostat Aufputz

Oberfläche: **Chrom** Artikelnummer: **13141000**



Beschreibung

Merkmale

- Ausladung 193 mm
- 2 Verbraucher
- CoolContact am Thermostat: Verhindert ein Aufheizen des Gehäuses und macht Duschen so noch sicherer
- Thermostatkartusche zur Regelung der Temperatur, Keramikventil 180°
- maximale Durchflussmenge bei 3 bar: 20 l/min
- Durchfluss für Wanneneinlauf bei 3 bar: 20 l/min
- Durchfluss für Handbrause bei 3 bar: 12 l/min
- Durchflussmenge Anschluss Handbrause (bei 3 bar): 12 l/min
- min. Betriebsdruck: 1 bar
- max. Betriebsdruck: 10 bar
- Sicherheitssperre bei 40 °C
- Temperaturbegrenzung einstellbar
- mit isolierter Wasserführung
- Rückflussverhinderer
- Eigensicher gegen Rückfließen, nach DIN EN 1717
- mit Schalldämpfer
- Material Griffe: Metall
- Ablage aus Sicherheitsglas
- Oberfläche Ablage: Spiegelglas
- bei Montage auf bestehenden G $\frac{3}{4}$ Anschluss wird der Adapter # 02026000 benötigt
- Anschlussgröße: DN15
- Anschlussart: S-Anschlüsse, G $\frac{1}{2}$
- Wandmontage
- Stichmaß: 150 ± 12 mm
- Schmutzfangsieb integriert
- Geräuschgruppe: I
- Durchflussklasse: D, B
- PA-IX 29674/IDB
- EPD Thermostats

Technologie



Zertifikate / Nachhaltigkeit



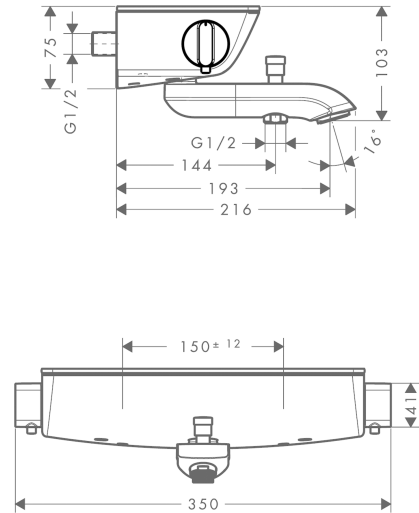
Ecostat Select
Wannenthermostat Aufputz
 Oberfläche: **Chrom** Artikelnummer: **13141000**



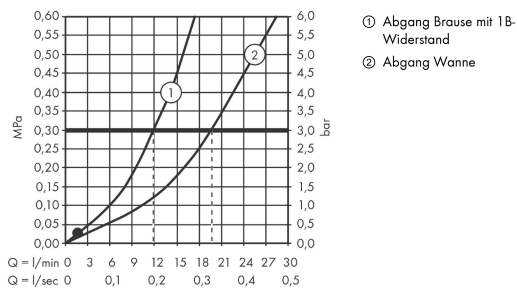
Produktabbildung



Maßzeichnung



Durchflussdiagramm



Ecostat Select

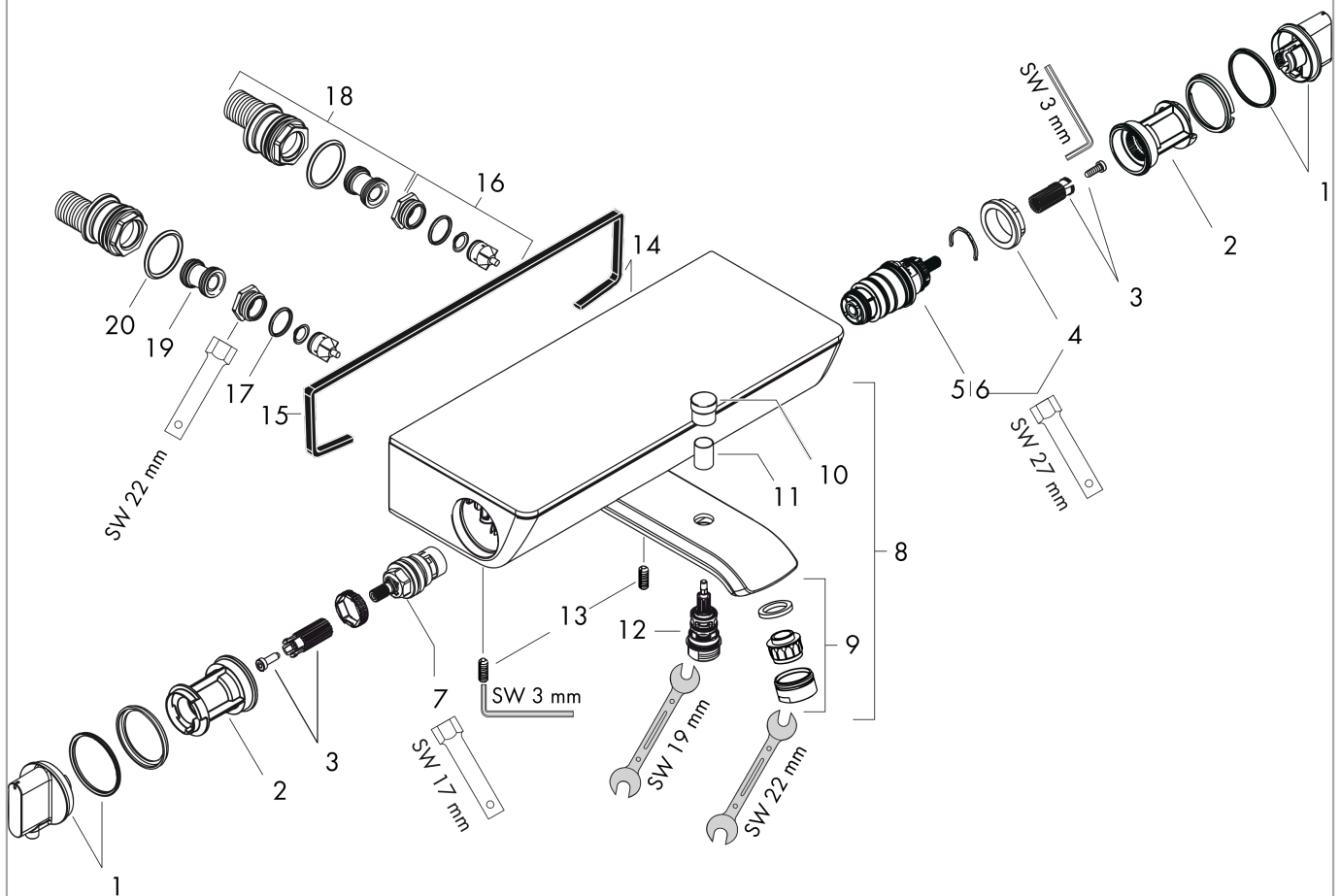
Wannenthermostat Aufputz

Oberfläche: **Chrom** Artikelnummer: **13141000**



Explosionszeichnung

Baujahr: >06/11



Ecostat Select
Wannenthermostat Aufputz
 Oberfläche: **Chrom** Artikelnummer: **13141000**



Ersatzteilliste

Baujahr: >06/11

Pos.	Beschreibung	Artikelnummer	PG	VE
1	Thermostatgriff	95770000	11	1
2	Anschlagscheibe	95771000	3	1
3	Schnappeinsatz mit Schraube	92130000	2	1
4	Mutter	98913000	6	1
5	Temperatur Regeleinheit	98282000	14	1
6	Regeleinheit für vertauschte Anschlüsse	92373000	18	1
7	Absperreinheit	94149000	8	1
8	Auslauf kpl.	92169000	16	1
9	Luftsprudler M24x1 (30 l/min)	96512000	5	1
10	Zugknopf	97981000	6	1
11	Hülse	97979000	5	1
12	Umsteller	97978000	11	1
13	Madenschraube M6x16 inkl. O-Ring 29x3	98372000	3	1
14	AP-Haube	92694000	19	1
15	Dichtung	97530000	2	1
16	Rückflussverhinderer (druckbeständig bis 2 MPa)	95773000	8	1
17	O-Ring 17x2	98199000	1	1
18	S-Anschluss Set	95772000	13	1
19	Schalldämpfer	96429000	2	1
20	O-Ring 29x3	98371000	2	1
a	Bremsscheibe	92832000	2	1
b	Adapter für S-Anschluss	02026000	98	1
c	Sonder-S-Anschlüsse mit Rosette	98293000	22	1
d	Umsteller-Arretierung	97211000	1	1
e	Armaturenfett	90920000	5	1