



## Megapress-Übergangsstück mit SC-Contur

- für Stahlrohre nach DIN EN 10220/10255
- Pressanschluss, R-Gewinde

### Ausstattung

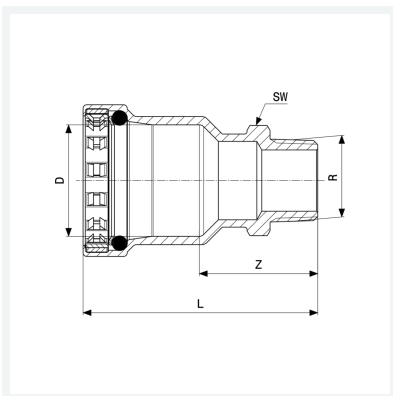
Dichtelement EPDM, Schneidring, Trennring, Mehrkant

### Modell 4211.3

### Artikel 793 401

Hinweis:

für Stahlrohre in Siederohrqualität Rohrreihe 2



## Eigenschaften

Durchmesser Nominal 1	DN1	32
Außendurchmesser	Außen-Ø	38
Durchmesser Nominal 2	DN2	20
Außengewinde kegelig	R	¾
Z-Maß	Z	40 mm
Länge	L	82 mm
Schlüsselweite	SW	32 mm
Gewicht	287 g	
Volumen	621,6 cm <sup>3</sup>	
Werkstoff	Stahl unlegiert, Zink-Nickel-Beschichtung	