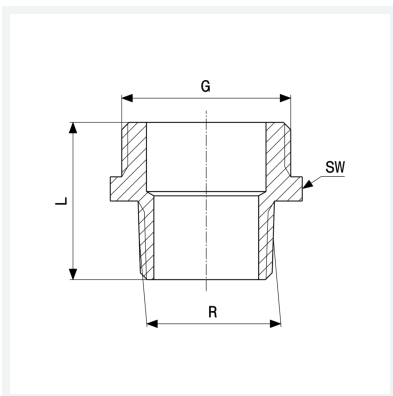




Übergangsnippel
- R-Gewinde, G-Gewinde
Ausstattung
Gewinde aufgeraut, Mehrkant
Modell 3247

Artikel 458 805



Eigenschaften

Außengewinde kegelig	R	$\frac{3}{8}$
Gewinde zylindrisch	G	$\frac{1}{2}$
Länge	L	24 mm
Schlüsselweite	SW	27 mm
Gewicht	45,73 g	
Volumen	31,08 cm ³	
Werkstoff	Rotguss oder Siliziumbronze	