



Geopress K Gas-Übergangsbogen 90° mit SC-Contur

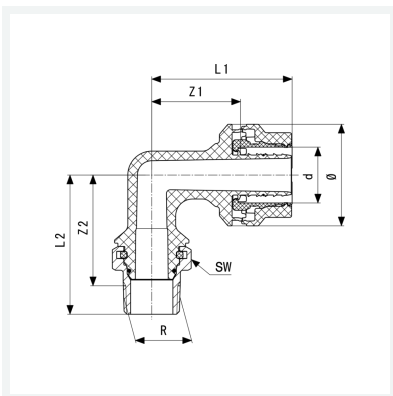
- Gewindeanschluss Siliziumbronze
- Pressanschluss, R-Gewinde

Ausstattung

O-Ring HNBR, Mehrkant

Modell 9714G

Artikel 822 330



Eigenschaften

Rohraußendurchmesser	d	32
Außengewinde kegelig	R	1
Z-Maß 1	Z1	53 mm
Z-Maß 2	Z2	65 mm
Länge 1	L1	83 mm
Länge 2	L2	82 mm
Schlüsselweite	SW	44 mm
Durchmesser	Ø	60 mm
Gewicht	294 g	
Volumen	1243,2 cm ³	

Datenblatt

viega



**Geopress K Gas-Übergangsbogen 90°
mit SC-Contur
Modell 9714G
Artikel 822 330**

Eigenschaften

Werkstoff

Kunststoff