



TECEbox WC-Modul mit Uni-Spülkasten, Bauhöhe 1060 mm

Artikelnummer: 9370300

LE 1: 1 St.
LE 2: 10 St.
LE 3: 20 St.

Beschreibung:

WC-Modul inklusive "easy fit" Betätigungsplattenmontage. Für den Einbau in eine gemauerte Vorwand vor einer Massivwand.

Uni-Spülkasten für Betätigung von vorne:

- Sicherheitstank aus schlagzähem Kunststoff, nach EN 14055 geprüft
- Spülkasten komplett vormontiert und versiegelt
- Spülkastenanschluss mit Außengewinde R 1/2" seitlich, kompatibel zu Schnelladaptern
- 10 Liter Tankvolumen; 6 Liter voreingestellte Standardspülmenge; 4,5/7,5/9 Liter Spülmenge jederzeit einstellbar; 3 Liter Teilmengenspülung bei Zweimengentechnik; Restvolumen zur sofortigen Reinigungsspülung nutzbar.
- schwitzwasserisoliert
- für TECE-Betätigungsplatten und WC-Armatur
- als Ein- oder Zweimengenspülkasten einsetzbar
- "easy fit" Betätigungsplattenmontage
- Installationstunnel für Serviceöffnung, ohne Werkzeug kürzbar
- geräuscharmes hydraulisches Füllventil, Armaturengruppe 1 nach DIN 4109
- Spülstromdrossel einstellbar ohne Demontage des Ablaufventils

Modulrahmen:

- Stahlzarge, verzinkt
- zwei Haltebolzen und Muttern M 12, Befestigungsabstand 180 oder 230 mm
- WC-Ablaufbogen DN 90 mit Übergangsadapter DN 90/100 aus PP
- Übergangsadapter auch für waagerechten Einbau geeignet
- WC-Anschlussgarnitur DN 90, einschließlich Bauschutzstopfen

Bitte separat bestellen:

- WC-Betätigungsplatte (siehe Betätigungen)
- Montagefüße 9030024 (optional)
- Einwurfschacht für Reinigungstabs (optional)
- TECE-Aufrüstset Nassbau für TECE-Dusch-WCs (optional)

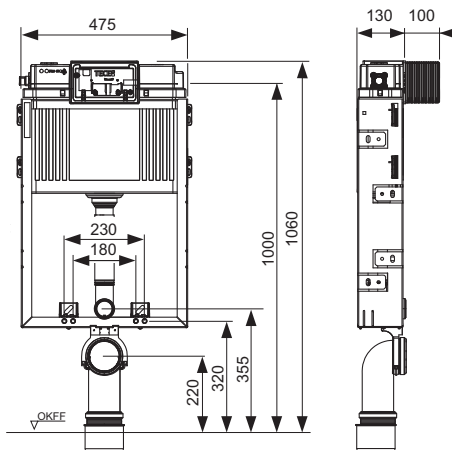
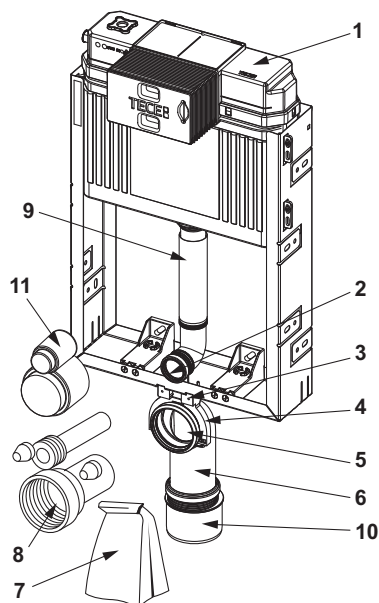
Hinweis:

Ideal für die Reihenmontage durch direkte Befestigung mit Eckverbinder und TECEprofil Rohr als Ausrichthilfe.

Stand 03.04.2025

Vertriebsdaten:

Produktname: TECEbox WC-Modul mit Uni-Spülkasten, Bauhöhe 1060 mm
 Warengruppe: 903
 Produktgruppe: 2009030010

**Ersatzteile:**

- | | | |
|----|---------|--|
| 1 | 9820103 | Uni-Spülkasten 1120 mm |
| 2 | 9820015 | Spülrohrdichtung |
| 3 | 9820048 | WC-Ablaufbogenhalter |
| 4 | 9820049 | Bügel WC-Ablaufbogenhalter |
| 5 | 9820139 | Dichtung für Ablaufbogen DN 90 |
| 6 | 9820135 | WC-Ablaufbogen DN 90 (PP) |
| 7 | 9820051 | Beipack für Nassbauspülkasten (Befestigungsmaterial, etc.) |
| 8 | 9820057 | WC-Anschlussgarnitur DN 90 |
| 9 | 9820011 | Spülrohr mit O-Ring, Länge 269 mm, Trockenbau |
| 10 | 9820136 | WC-Übergangsstück DN 90/100, PP |
| 11 | 9820312 | WC-Rohbaustopfen Spülrohr und Abwasser |