



Geopress K-Reparaturkupplung mit SC-Contur

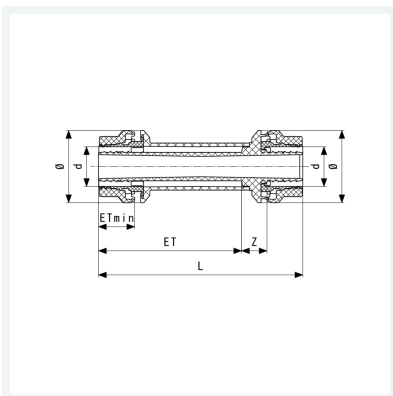
- Pressanschlüsse
- Einschubtiefe lang für PE-Rohr

Ausstattung

O-Ring EPDM

Modell 9715.5TW

Artikel 821 500



Eigenschaften

Rohraußendurchmesser	d	63
Einstecktiefe minimal	ETmin	45 mm
Einstecktiefe	ET	139 mm
Z-Maß	Z	35 mm
Länge	L	219 mm
Durchmesser	Ø	97 mm
Gewicht	738 g	
Volumen	4144 cm ³	
Werkstoff	Kunststoff	