

Metropol

3-Loch Waschtischarmatur 160 mit Hebelgriffen und Push-Open Ablaufgarnitur

Oberfläche: **Brushed Bronze** Artikelnummer: **32515140**



Beschreibung

Merkmale

- besteht aus: 3-Loch Waschtischarmatur, Ablaufgarnitur
- ComfortZone 160
- Ausladung: 152 mm
- Auslaufhöhe: 159 mm
- Griffvariante: Hebelgriff
- maximale Durchflussmenge bei 3 bar: 5 l/min
- Keramikventile heiß/kalt 90°
- für Durchlauferhitzer geeignet
- Push-Open Ablaufgarnitur G 1¼
- Material Ablaufventil: Metall
- Anschlussart: G ¾ Anschlussschläuche
- Anschlussgröße: DN15
- EU-Taxonomie: max. 6 l/min - wesentlicher Beitrag (SC) möglich
- DVGW NW-6501CS0565
- PA-IX 7298/IO

Technologie



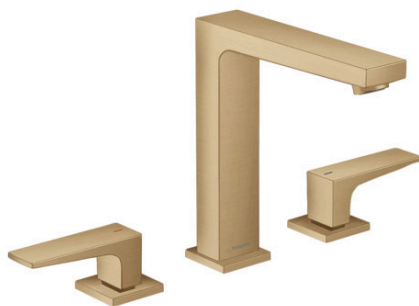
Designpreise



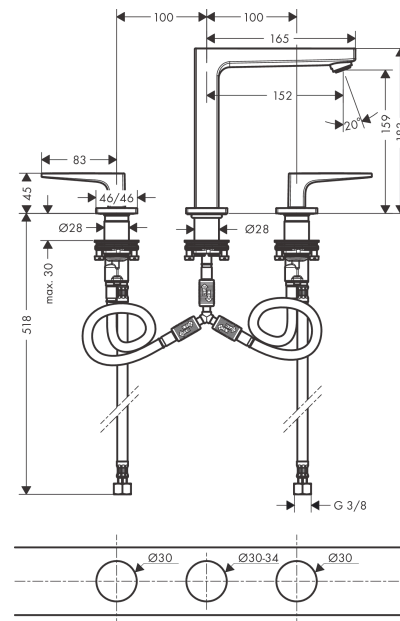
Zertifikate / Nachhaltigkeit



Produktabbildung



Maßzeichnung



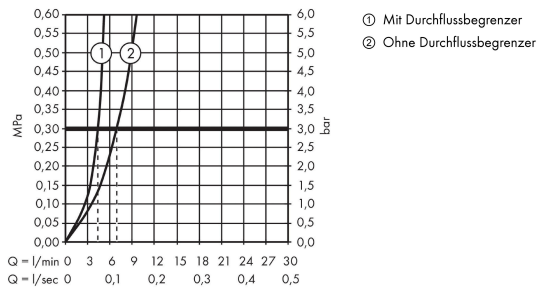
Metropol

3-Loch Waschtischarmatur 160 mit Hebelgriffen und Push-Open Ablaufgarnitur

Oberfläche: **Brushed Bronze** Artikelnummer: **32515140**



Durchflussdiagramm



Metropol

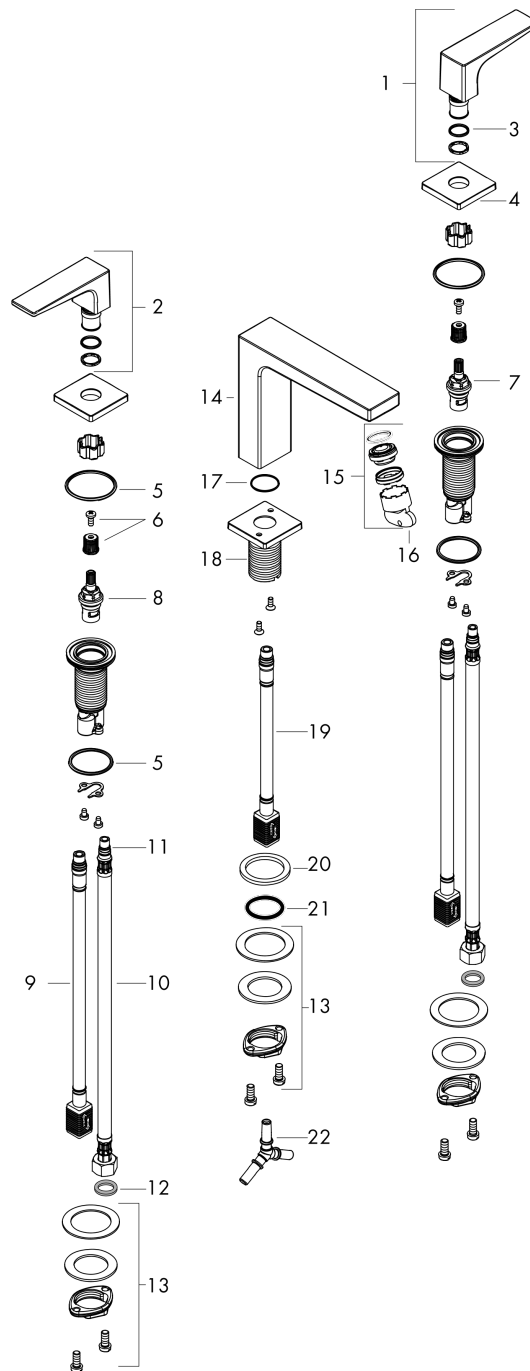
3-Loch Waschtischarmatur 160 mit Hebelgriffen und Push-Open Ablaufgarnitur

Oberfläche: **Brushed Bronze** Artikelnummer: **32515140**



Explosionszeichnung

Baujahr: >07/19



Metropol

3-Loch Waschtischarmatur 160 mit Hebelgriffen und Push-Open Ablaufgarnitur

Oberfläche: **Brushed Bronze** Artikelnummer: **32515140**



Ersatzteilliste

Baujahr: >07/19

Pos.	Beschreibung	Artikelnummer	PG	VE
1	Griff Kaltwasserseite	92917140	61	1
2	Griff Warmwasserseite	92916140	61	1
3	O-Ring 14x1,5	98201000	1	1
4	Rosette	92915140	60	1
5	O-Ring 33x2,5	92907000	1	1
6	Schnappeinsatz mit Schraube	98932000	5	1
7	Absperreinheit links schließend	95366000	9	1
8	Absperreinheit rechts schließend	98817000	8	1
9	Anschlussschlauch 400 mm M10x1	92914000	11	1
10	Anschlussschlauch 450 mm M8x0,75 G3/8	97206000	8	1
11	O-Ring 7x1,5	98422000	1	1
12	Dichtungsset	95581000	2	1
13	Schaftbefestigung kpl. (Ø 28)	92909000	9	1
14	Auslauf 160 mm	93158140	70	1
15	Luftsprudler M24x1 (5 l/min)	92996000	8	1
16	Serviceschlüssel	95661000	2	1
17	O-Ring 21x1,5	98219000	1	1
18	Rosette für Auslauf	92906140	63	1
19	Anschlussschlauch 200 mm M10x1	92913000	10	1
20	Flachdichtung	98749000	2	1
21	O-Ring 26x4	92191000	0	1
22	Schlauchanschlußwinkel	92905000	9	1
a	Push-Open Ablaufgarnitur	50100140	98	1