

Metropol Wanneneinlauf

Oberfläche: **Mattschwarz** Artikelnummer: **32543670**



Beschreibung

Merkmale

- Ausladung: 185 mm
- Wandmontage
- maximale Durchflussmenge bei 3 bar: 21 l/min
- Anschlussgröße: DN20
- Strahlart: RainFlow
- Geräuschgruppe: I
- Durchflussklasse: O
- P-IX 16940/IO

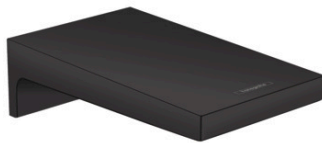
Technologie



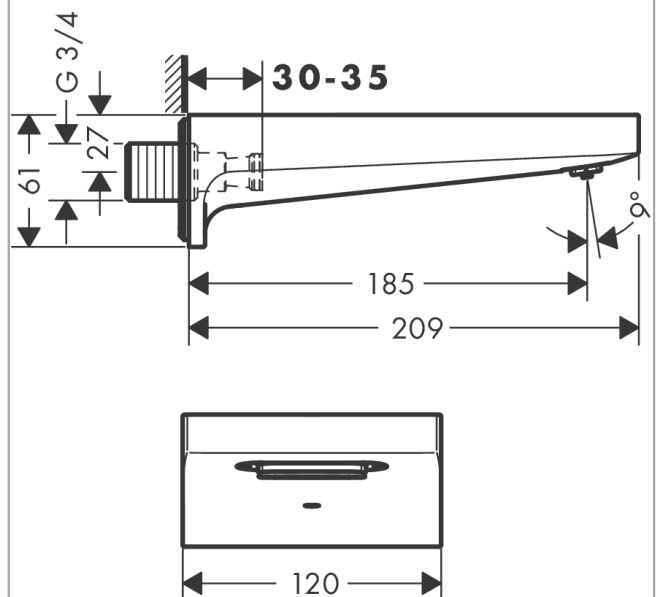
Designpreise



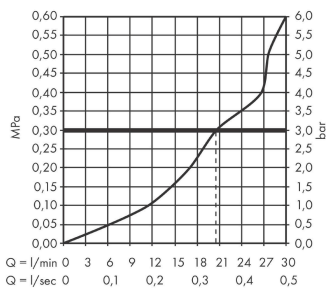
Produktabbildung



Maßzeichnung



Durchflussdiagramm



Die Verbrauchswerte wurden praxisnah mit den dazugehörigen Armaturen (Thermostat/Mischer/Unterputzventil) gemessen.

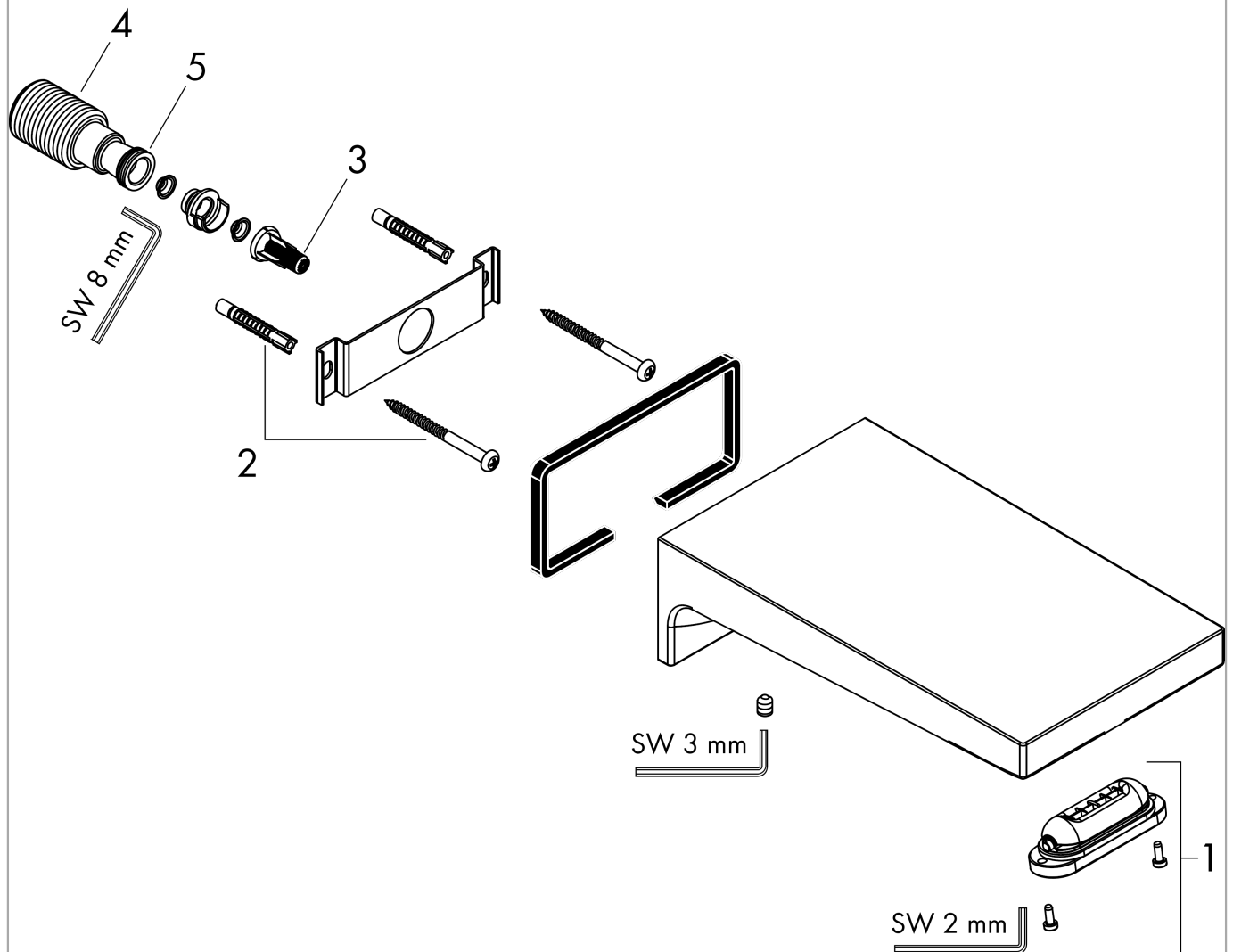
**Metropol
Wanneneinlauf**

Oberfläche: **Mattschwarz** Artikelnummer: **32543670**



Explosionszeichnung

Baujahr: >07/19



**Metropol
Wanneneinlauf**

Oberfläche: **Mattschwarz** Artikelnummer: **32543670**



Ersatzteilliste

Baujahr: >07/19

| Pos. | Beschreibung | Artikelnummer | PG | VE |
|------|---------------------------------|---------------|----|----|
| 1 | Auslaufkörper kpl. | 97467000 | 5 | 1 |
| 2 | Befestigungsteile | 40915000 | 4 | 1 |
| 3 | Filtereinsatz | 97708000 | 2 | 1 |
| 4 | Anschlußnippel G ^{3/4} | 94286000 | 11 | 1 |
| 5 | O-Ring 13x2 | 98128000 | 1 | 1 |