



**Easytop-KRV-Schrägsitzventil
(Kombiniertes Freistromventil mit Rückflussverhinderer)**

- G-Gewinde

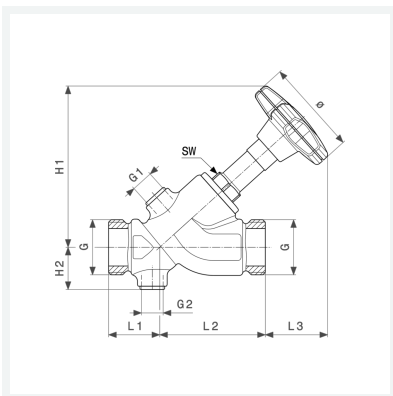
Ausstattung

G-Gewinde zylindrisch nach ISO 228 für flachdichtende Verschraubungen, Ventilgehäuse und -oberteil Rotguss oder Siliziumbronze nach DIN EN 1982 und Metall-Bewertungsgrundlage (UBA), Ventilsitz und Ventiltellereinheit Edelstahl, Spindelübersetzung, Stellungsanzeige offen/geschlossen, Handrad ergonomisch und geschlossen mit Medienkennzeichnung grün/rot auswechselbar, Prüfanschluss, Entleerungsstopfen G $\frac{1}{4}$

mit DVGW-Prüfzeichen

Modell 2238.3

Artikel 757 304



Eigenschaften

Betriebsdruck	BD	max. 1,6 MPa (PN 16)
Betriebstemperatur maximal	BT	90 °C
Durchmesser Nominal	DN	40
Gewinde zylindrisch	G	1 $\frac{3}{4}$
Länge 1	L1	42 mm
Länge 2	L2	103 mm
Länge 3	L3	56 mm
Höhe 1	H1	152 mm
Höhe 2	H2	38 mm
Durchmesser	Ø	98 mm



Easytop-KRV-Schrägsitzventil
(Kombiniertes Freistromventil mit Rückflussverhinderer)
Modell 2238.3
Artikel 757 304

Eigenschaften

Gewinde zylindrisch 1	G1	¼
Gewinde zylindrisch 2	G2	¼
Schlüsselweite	SW	32 mm
Gewicht	1767 g	
Volumen	2486,4 cm ³	