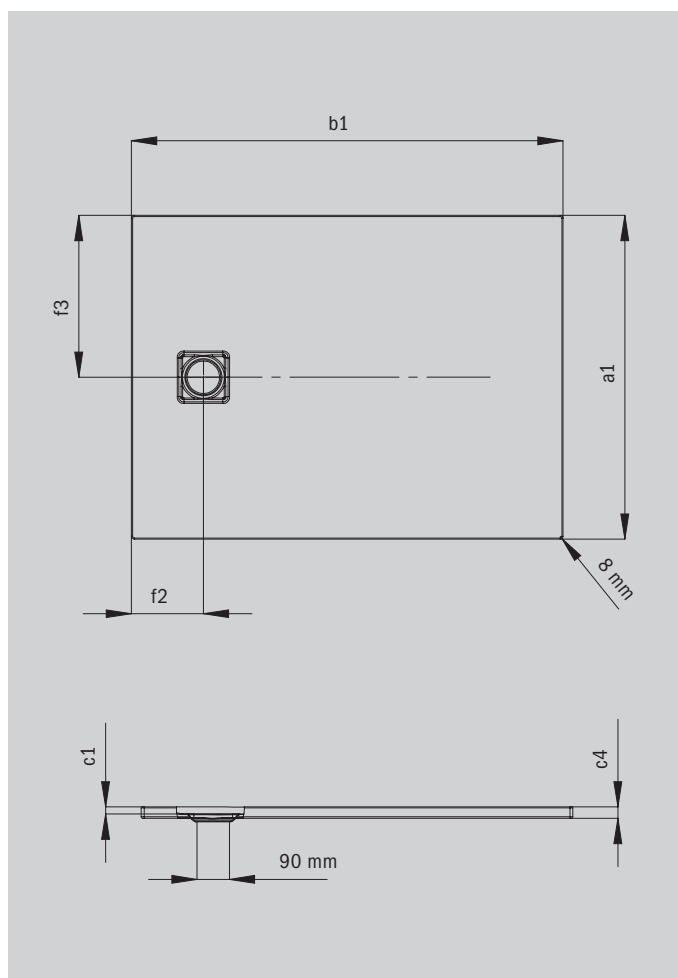


# ALUVIA

- Robustheit und Formstabilität - maximale Verlässlichkeit, selbst unter anspruchsvollen Bedingungen
- Bis zu 30% leichter - für mühelosen Transport, einfaches Handling und komfortable Montage
- Rutschhemmung Klasse C - bietet maximale Sicherheit beim Duschen
- Schalldämmend - ein leises, angenehmes Nutzungserlebnis, das überzeugt
- Werksseitig schneidbar - passt sich flexibel jeder Situation und jedem Projekt an
- CLICK'N CLEAN® Öffnungsmechanismus - für einfache und schnelle Reinigung der Ablaufgarnitur



Abbildung ähnlich



Modell		3253
Äußere Länge [mm]	$a_1$	900 mm
Äußere Breite [mm]	$b_1$	900 mm
Tiefe Innen [mm]	$c_1$	20 mm
Randhöhe [mm]	$c_4$	32 mm
Höhe mit Wannenträger [mm]	$c_{10}$	32 mm
Durchmesser Ablaufloch [mm]	$f_9$	Ø 90 mm
Abstand Wannrand bis Mitte Ablaufloch [mm]	$f_2; f_3$	200; 450 mm
Äußerer Radius [mm]	$r_1$	8 mm
Nettogewicht [kg]		21 kg