

## AXOR Edge

### 3-Loch Einhebel-Wannenrandmischer

Oberfläche: **Polished Black Chrome** Artikelnummer: **46430330**



#### Merkmale

- besteht aus: 3-Loch Einhebel-Wannenrandmischer, Stabhandbrause, Brausehalter
- 2 Verbraucher
- Ausladung: 210 mm
- Strahlart Armatur: Normalstrahl
- Strahlart Handbrause: Rain, Mono
- Maximale Ausziehlänge Handbrause: 1,45 m
- sBox für eine leise, leichtgängige und geschützte Schlauchführung
- maximale Durchflussmenge bei 3 bar: 20 l/min
- Durchfluss für Wanneneinlauf bei 3 bar: 20 l/min
- Durchfluss für Handbrause bei 3 bar: 9 l/min
- Keramikmischsystem
- Temperaturbegrenzung einstellbar
- Rückflussverhinderer
- für Durchlauferhitzer geeignet
- Anschlussgröße: DN15
- Anschlussart: Grundkörper
- Wannenrandmontage
- min. Betriebsdruck: 1 bar
- max. Betriebsdruck: 10 bar
- für Servicearbeiten jederzeit entnehmbar
- keine zusätzliche Serviceöffnung notwendig
- DVGW NW-6512CU0169
- P-IX 29583/IDB

#### Technologie



#### Zertifikate / Nachhaltigkeit



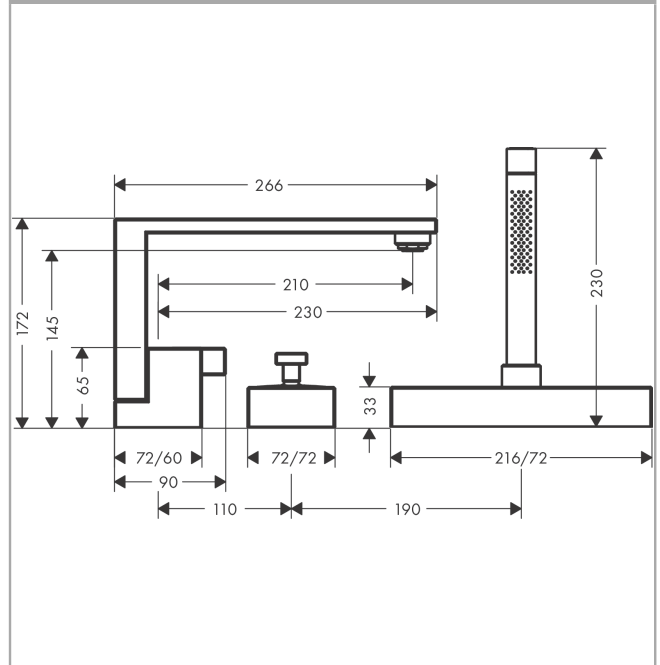
**AXOR Edge**  
**3-Loch Einhebel-Wannenrandmischer**  
 Oberfläche: **Polished Black Chrome**    Artikelnummer: **46430330**



## Produktabbildung



## Maßzeichnung



## Durchflussdiagramm

