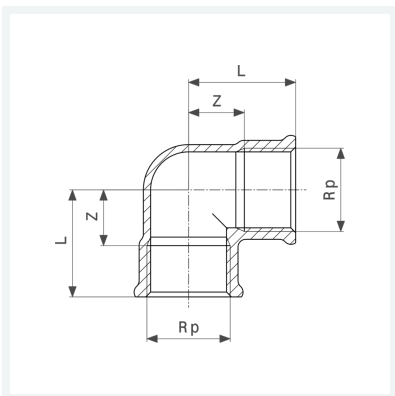




Bogen 90°
 - Rp-Gewinde
Modell 1612

Artikel 112 639



Eigenschaften

Verchromt	VCR	✓
Innengewinde zylindrisch	Rp	3/8
Z-Maß	Z	10 mm
Länge	L	22 mm
Gewicht	47,2 g	
Volumen	41,44 cm ³	
Werkstoff	Messing	