

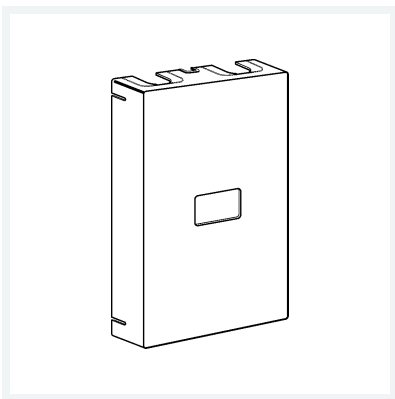


Schutzabdeckung

- für AP-Montage
- geeignet für Spülstation Modell 2241.10, Spülstation PWH/PWC Modell 2241.2, Spülstation rot/blau Modell 2241.20

Modell 2241.89

Artikel 764 241



Eigenschaften

Breite	B	347
Höhe	H	533
Tiefe	T	80
Ausführung	weiß	
Gewicht	2640 g	
Volumen	33453 cm ³	
Werkstoff	Stahl pulverbeschichtet	