



Sanpress Inox G-Übergangsbogen 90° mit SC-Contur

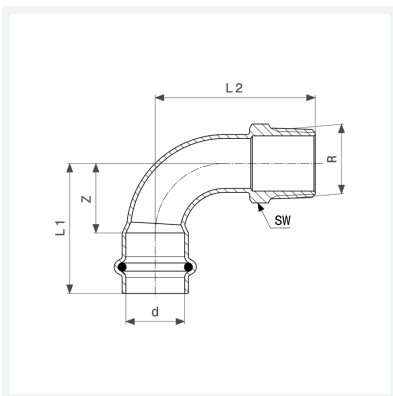
- Pressanschluss, R-Gewinde

Ausstattung

Dichtelement HNBR, Mehrkant

Modell 0214

Artikel 486 365



Eigenschaften

| | | |
|----------------------|------------------------|--------|
| Rohraußendurchmesser | d | 54 |
| Außengewinde kegelig | R | 2 |
| Z-Maß | Z | 65 mm |
| Länge 1 | L1 | 105 mm |
| Länge 2 | L2 | 123 mm |
| Schlüsselweite | SW | 63 mm |
| Gewicht | 645 g | |
| Volumen | 2486,4 cm ³ | |
| Werkstoff | Stahl nichtrostend | |