



**Profipress G-Bogen 90°  
mit SC-Contur**

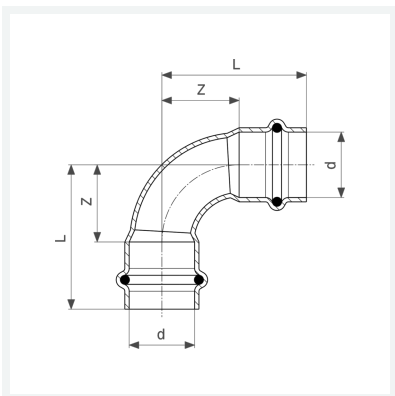
- Pressanschlüsse

**Ausstattung**

Dichtelemente HNBR

**Modell 2616**

**Artikel 345 525**



## Eigenschaften

Rohraußendurchmesser	d	54
Z-Maß	Z	55 mm
Länge	L	95 mm
Z-Maß (Vorgängerversion)	Z*	65 mm
Länge (Vorgängerversion)	L*	105 mm
Gewicht	487 g	
Volumen	1243,2 cm <sup>3</sup>	
Werkstoff	Kupfer	