



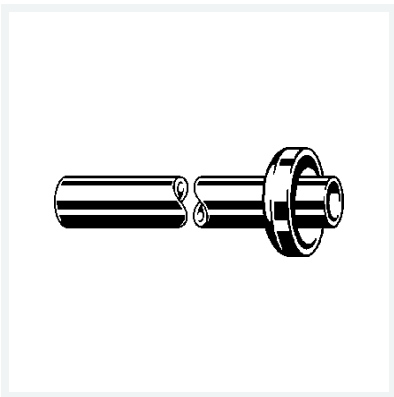
Ablaufrohr
- ohne: Bördelrand

Ausstattung

Rosette

Modell 3227.4

Artikel 114 794



Eigenschaften

| | | |
|---------------------|-------------------------|-----|
| Durchmesser Nominal | DN | 32 |
| Länge | L | 500 |
| Gewicht | 246 g | |
| Volumen | 1829,19 cm ³ | |
| Werkstoff | Messing verchromt | |