



Gemini-Montageeinheit

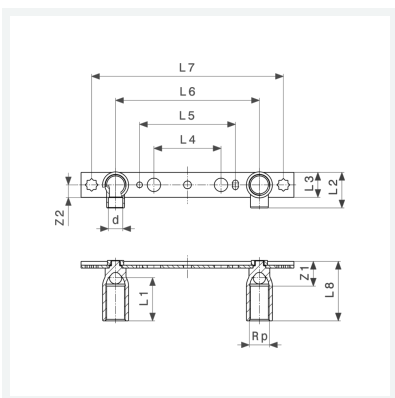
- Lötanschlüsse, Rp-Gewinde
- einseitig lang

Ausstattung

Winkel Rotguss lang (kürzbar), Halterung (flach) Stahl verzinkt

Modell 94476

Artikel 107 031



Eigenschaften

Rohraußendurchmesser	d	15
Innengewinde zylindrisch	Rp	½
Länge	L	45
Stichmaß	150/200	
Z-Maß 1	Z1	26 mm
Z-Maß 2	Z2	13 mm
Länge 1	L1	45 mm
Länge 2	L2	38 mm
Länge 3	L3	26 mm
Länge 4	L4	70 mm



Gemini-Montageeinheit
Modell 94476
Artikel 107 031

Eigenschaften

Länge 5	L5	100 mm
Länge 6	L6	150 mm
Länge 7	L7	200 mm
Länge 8	L8	63 mm
Gewicht	417,7 g	
Volumen	355,2 cm ³	