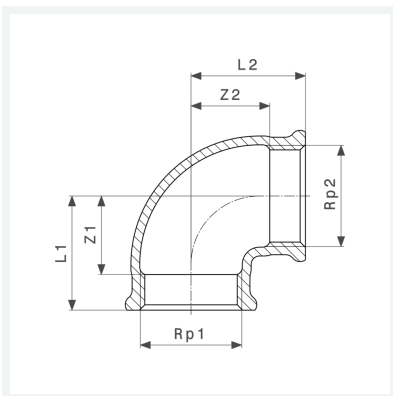




Bogen 90°
- Rp-Gewinde
Modell 3090

Artikel 441 074



Eigenschaften

Innengewinde zylindrisch 1	Rp1	1/8
Innengewinde zylindrisch 2	Rp2	1/8
Z-Maß 1	Z1	15 mm
Z-Maß 2	Z2	15 mm
Länge 1	L1	23 mm
Länge 2	L2	23 mm
Gewicht	58,76 g	
Volumen	49,728 cm ³	
Werkstoff	Rotguss oder Siliziumbronze	