



**Sanpress Inox XL LF-Bogen 45°  
mit SC-Contur  
labs-frei (Einzelverpackung)**

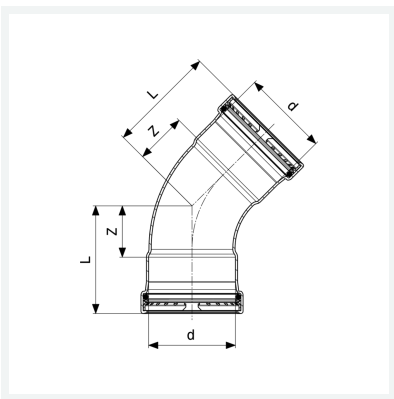
- Pressanschlüsse

**Ausstattung**

Dichtelemente EPDM, Schneidringe, Trennringe

**Modell 2326XLLF**

**Artikel 664 947**



## Eigenschaften

Rohraußendurchmesser	d	108,0
Z-Maß	Z	61 mm
Länge	L	121 mm
Gewicht	1456,9 g	
Volumen	6216 cm <sup>3</sup>	
Werkstoff	Stahl nichtrostend	