



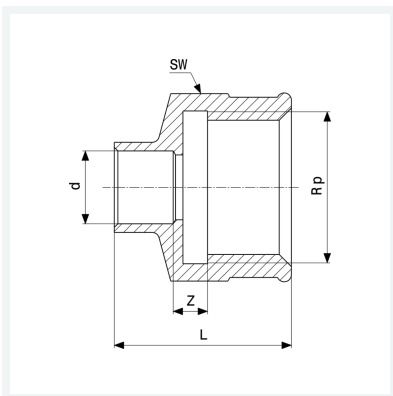
Übergangsstück
- Lötanschluss, Rp-Gewinde

Ausstattung

Mehrkant

Modell 94270G

Artikel 105 259



Eigenschaften

Rohraußendurchmesser	d	12
Innengewinde zylindrisch	Rp	$\frac{3}{8}$
Z-Maß	Z	2 mm
Länge	L	22 mm
Schlüsselweite	SW	21 mm
Gewicht	23,4 g	
Volumen	24,864 cm ³	
Werkstoff	Rotguss	