

AXOR Starck Organic
2-Griff-Waschtischmischer 80 ohne Zugstange
 Oberfläche: **Brushed Gold Optic** Artikelnummer: **12011250**



Beschreibung

Merkmale

- besteht aus: 2-Griff Waschtischmischer, Ablaufgarnitur
- ComfortZone: 80
- Ausladung: 116 mm
- Auslaufhöhe: 83 mm
- Griffvariante: Zylindergriff
- Strahlart: Brausestrahl
- Maximale Durchflussmenge bei 3 bar: 3,5 l/min
- Durchflussmenge Booster: 5 l/min
- Keramikmischsystem für Temperursteuerng
- Keramikventil für Volumensteuerung
- Temperaturbegrenzung einstellbar
- Trennung von Temperatur- /Volumensteuerung
- Mit isolierter Wasserführung - Wasserwege ohne Kontakt zu Nickel und Blei
- unverschliessbare Ablaufgarnitur
- Geräuschgruppe: I
- Durchflussklasse: O
- SVGW 1310-6205
- PA-IX 19964/IO

Artikeldetails

TEAM-Nr. 758132.997
 Preis exkl. MwSt. 878.00 CHF

Technologie



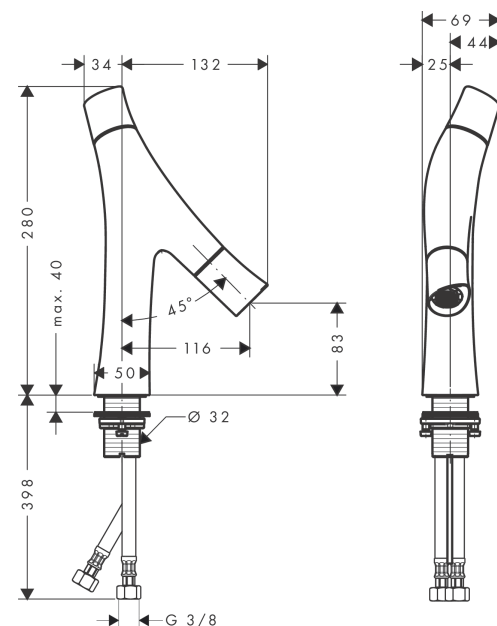
Zertifikate / Nachhaltigkeit



Produktabbildung



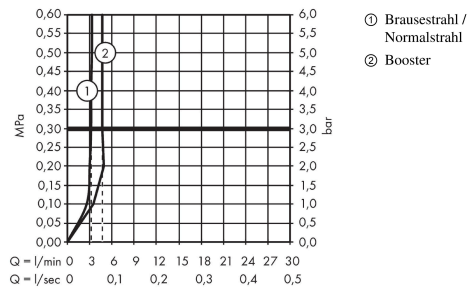
Maßzeichnung



AXOR Starck Organic
2-Griff-Waschtischmischer 80 ohne Zugstange
 Oberfläche: **Brushed Gold Optic** Artikelnummer: **12011250**



Durchflussdiagramm

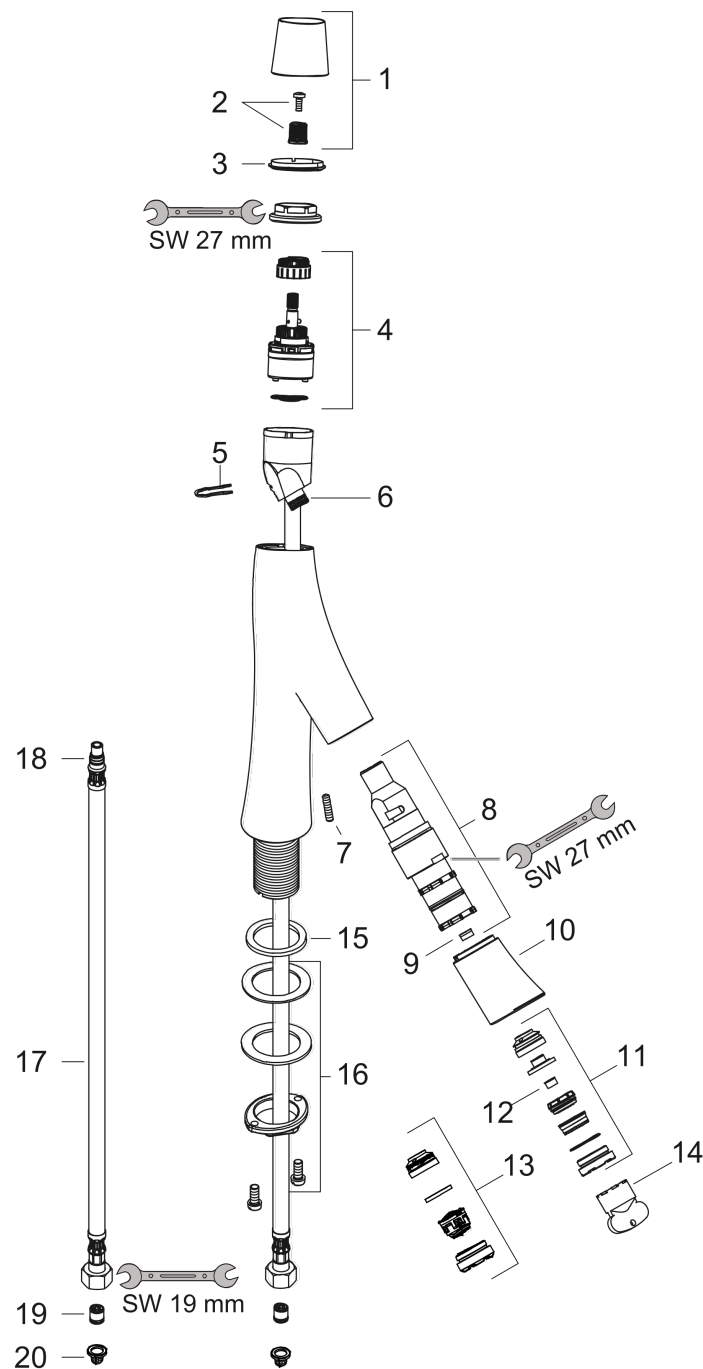


AXOR Starck Organic
2-Griff-Waschtismischer 80 ohne Zugstange
 Oberfläche: **Brushed Gold Optic** Artikelnummer: **12011250**



Explosionszeichnung

Baujahr: >11/16



AXOR Starck Organic
2-Griff-Waschtischmischer 80 ohne Zugstange
 Oberfläche: **Brushed Gold Optic** Artikelnummer: **12011250**



Ersatzteilliste

Baujahr: >11/16

| Pos. | Beschreibung | Artikelnummer | Preis | VE |
|------|---------------------------------------|---------------|------------|----|
| 1 | Griff | 98296250 | 109.20 CHF | 1 |
| 2 | Schnappeinsatz mit Schraube | 98932000 | 14.25 CHF | 1 |
| 3 | Farbring Kalt / Warm | 98304000 | 8.65 CHF | 1 |
| 4 | Kartusche kpl. | 98303000 | 72.55 CHF | 1 |
| 5 | Klammer | 98403000 | 8.65 CHF | 1 |
| 6 | O-Ring 11x1,5 | 98385000 | 3.25 CHF | 1 |
| 7 | Madenschraube M5x16 | 98404000 | 3.25 CHF | 1 |
| 8 | Absperrkartusche | 98301000 | 166.45 CHF | 1 |
| 9 | Durchflussbegrenzer (3,5 l/min) | 98405000 | 8.65 CHF | 1 |
| 10 | Auslauf kpl. | 98297250 | 154.60 CHF | 1 |
| 11 | Strahlformer | 98299990 | 154.60 CHF | 1 |
| 12 | Durchflussbegrenzer (5 l/min) | 95311000 | 5.40 CHF | 1 |
| 13 | Luftsprudler M24x1 (7 l/min) | 98300990 | 68.85 CHF | 1 |
| 14 | Montageschlüssel | 95158000 | 5.40 CHF | 1 |
| 15 | Flachdichtung | 98749000 | 5.40 CHF | 1 |
| 16 | Schaftbefestigung kpl. (Ø 32) | 13961000 | 23.05 CHF | 1 |
| 17 | Anschlussschlauch 600 mm M8x0,75 G3/8 | 95664000 | 28.95 CHF | 1 |
| 18 | O-Ring 7x1,5 | 98422000 | 3.25 CHF | 1 |
| 19 | Rückflußverhinderer DW 10 | 96456000 | 8.65 CHF | 1 |
| 20 | Siebichtung | 95291000 | 11.90 CHF | 1 |
| a | Schaftverlängerung 35 mm | 13898000 | 72.55 CHF | 1 |