



## Sanpress Inox G-Übergangsstück mit SC-Contur

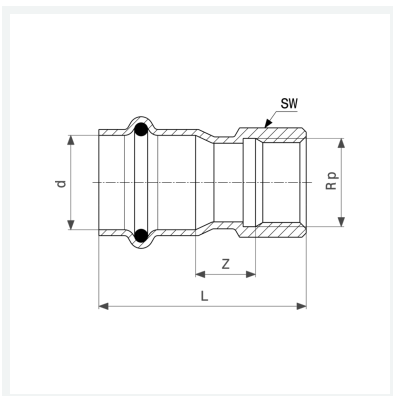
- Pressanschluss, Rp-Gewinde

### Ausstattung

Dichtelement HNBR, Mehrkant

**Modell 0212**

**Artikel 486 914**



## Eigenschaften

Rohraußendurchmesser	d	28
Innengewinde zylindrisch	Rp	1
Z-Maß	Z	11 mm
Länge	L	54 mm
Schlüsselweite	SW	36 mm
Gewicht	94,3 g	
Volumen	248,64 cm <sup>3</sup>	
Werkstoff	Stahl nichtrostend	