

Metropol
Einhebel-Wannenmischer bodenstehend mit Hebelgriff
 Oberfläche: **Chrom** Artikelnummer: **32532000**



Beschreibung

Merkmale

- besteht aus: Einhebel-Wannenmischer bodenstehend, Stabhandbrause, Brauseschlauch, Brausehalter
- 2 Verbraucher
- Ausladung: 235 mm
- Strahlart Armatur: Normalstrahl
- Strahlart Handbrause: Rain, MonoRain
- maximale Durchflussmenge bei 3 bar: 20 l/min
- Durchfluss für Wanneneinlauf bei 3 bar: 20 l/min
- Keramikmischsystem
- Temperaturbegrenzung einstellbar
- Umsteller mit automatischer Rückstellung
- Rückflussverhinderer
- Anschlussgröße: DN15
- Anschlussart: Grundkörper
- Standmontage
- min. Betriebsdruck: 1 bar
- max. Betriebsdruck: 10 bar

Technologie



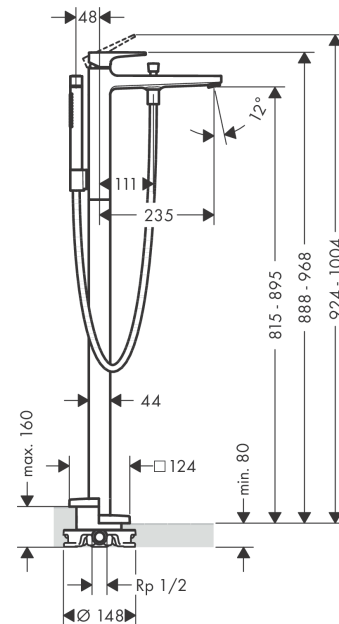
Designpreise



Produktabbildung



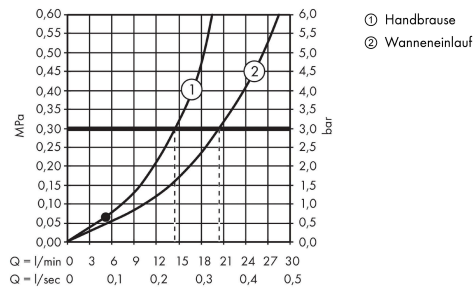
Maßzeichnung



Metropol
Einhebel-Wannenmischer bodenstehend mit Hebelgriff
 Oberfläche: **Chrom** Artikelnummer: **32532000**



Durchflussdiagramm

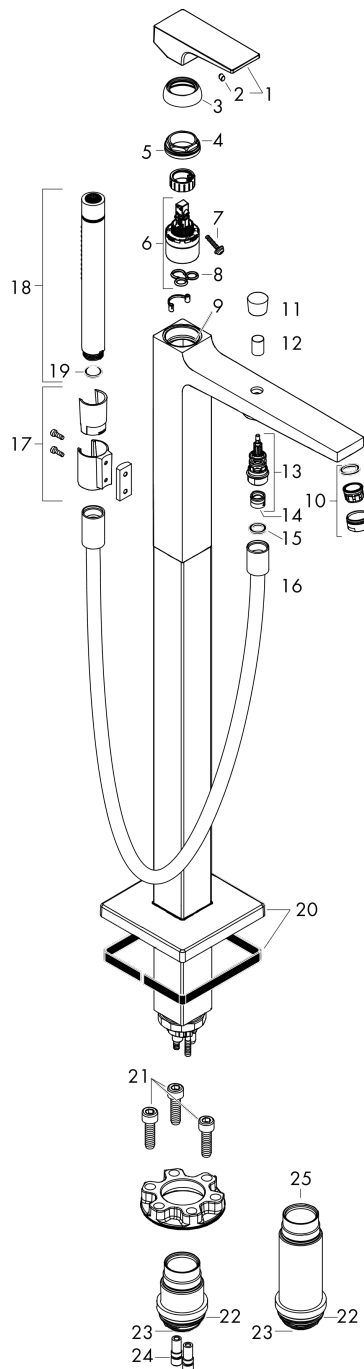


Metropol
Einhebel-Wannenmischer bodenstehend mit Hebelgriff
 Oberfläche: **Chrom** Artikelnummer: **32532000**



Explosionszeichnung

Baujahr: >11/20



Metropol
Einhebel-Wannenmischer bodenstehend mit Hebelgriff
 Oberfläche: **Chrom** Artikelnummer: **32532000**



Ersatzteilliste

Baujahr: >11/20

Pos.	Beschreibung	Artikelnummer	PG	VE
1	Griff	93075000	11	1
2	Griffstopfen	96338000	1	1
3	Kappe	97406000	6	1
4	Mutter	97209000	5	1
5	O-Ring 32x2	98193000	1	1
6	Kartusche kpl.	92730000	11	1
7	Sicherungsschraube	95140000	2	1
8	Dichtung	95008000	3	1
9	O-Ring 35x2	92604000	2	1
10	Luftsprudler M24x1 (30 l/min)	96512000	5	1
11	Zugknopf	95284000	9	1
12	Hülse	97979000	5	1
13	Umsteller	97978000	11	1
14	Rückflußverhinderer	97980000	5	1
15	Dichtung	98058000	1	1
16	Brauseschlauch 1,25 m	28282000	98	1
17	Brausehalter kpl.	96295000	8	1
18	Handbrause	28532000	98	1
19	Siebdichtung	94246000	1	1
20	Rosette	93245000	11	1
21	Zylinderschraube M10x35	97670000	5	1
22	O-Ring 44x2,5	98162000	2	1
23	O-Ring 29x3	98371000	2	1
24	O-Ring 7x2	98419000	1	1
25	Verlängerung 60 mm	93882000	18	1
a	Grundset	10452180	98	1