

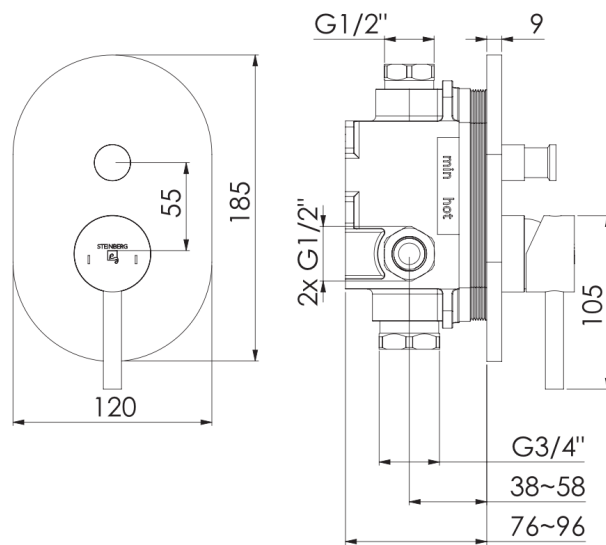
100 2103 3 BN Fertigmontageset für Wanne/Brause-Einhebelmischer mit Umsteller
mit Abdeckplatte 120 mm x 185 mm, (Einbaukörper 010 2110 3 separat bestellen), brushed nickel

PRODUKTBILD



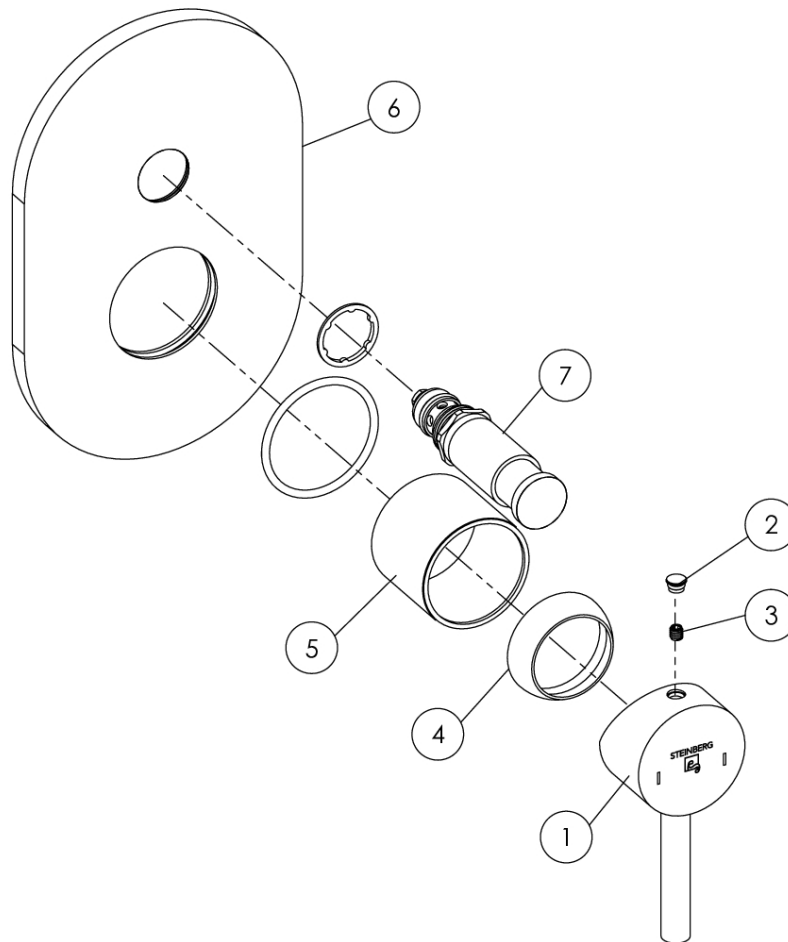
100 2103 3 BN Fertigmontageset für Wanne/Brause-Einhebelmischer mit Umsteller
 mit Abdeckplatte 120 mm x 185 mm, (Einbaukörper 010 2110 3 separat bestellen), brushed nickel


TECHNISCHE ZEICHNUNG



100 2103 3 BN Fertigmontageset für Wanne/Brause-Einhebelmischer mit Umsteller
mit Abdeckplatte 120 mm x 185 mm, (Einbaukörper 010 2110 3 separat bestellen), brushed nickel

EXPLOSIONSZEICHNUNG



PartNo	DE	EN	
1	099 9911 1 Armaturenhebel komplett, Chrom	single lever complete, chrome	100 2103 3
2	099 4107 Chromkappchen, Chrom	cover cap, chrome	
3	099 1105 Madenschraube M5 zum Hebel	grub screw M5 for handle	
4	099 8013 Kugelkappe, Chrom	spherical cover cap of cartridge, chrome	09.09.2022
5	099 8021 3 Hülse, Chrom	sleeve, chrome	
6	099 9867 Schub-Rosette oval, 120x185 mm, Chrom	push rosette 120x185 mm, chrome	
7	099 9090 3 Umsteller, Chrom	diverter, chrome	
8			
9			
10			
11			
12			
13			
14			STEINBERG
15			
16			