



Geopress-Übergangsbogen 90° mit SC-Contur

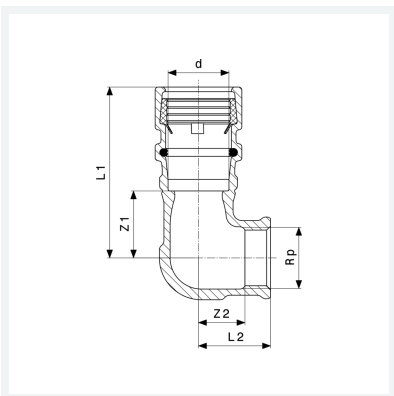
- Pressanschluss, Rp-Gewinde

Ausstattung

Dichtelement EPDM

Modell 9614.2TW

Artikel 767 983



Eigenschaften

Rohraußendurchmesser	d	32
Innengewinde zylindrisch	Rp	1
Z-Maß 1	Z1	28 mm
Z-Maß 2	Z2	22 mm
Länge 1	L1	77 mm
Länge 2	L2	34 mm
Gewicht	375 g	
Volumen	621,6 cm ³	
Werkstoff	Rotguss	