



## Sanpress-Übergangsbogen 90° mit SC-Contur

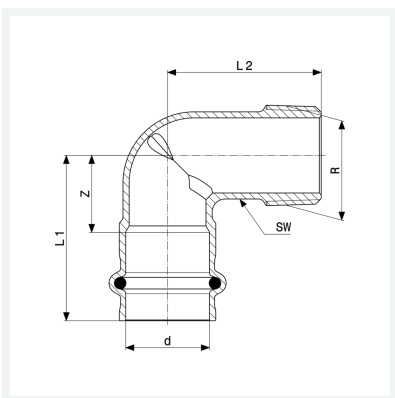
- Pressanschluss, R-Gewinde

### Ausstattung

Dichtelement EPDM, Mehrkant

### Modell 2214

**Artikel 128 500**



## Eigenschaften

Rohraußendurchmesser	d	42
Außengewinde kegelig	R	1½
Z-Maß	Z	29 mm
Länge 1	L1	65 mm
Länge 2	L2	60 mm
Schlüsselweite	SW	51 mm
Z-Maß (Vorgängerversion)	Z*	20 mm
Länge (Vorgängerversion) 1	L1*	42 mm
Länge (Vorgängerversion) 2	L2*	42 mm
Gewicht	364 g	



**Sanpress-Übergangsbogen 90°  
mit SC-Contur  
Modell 2214  
Artikel 128 500**

## Eigenschaften

Volumen	828,8 cm <sup>3</sup>
Werkstoff	Rotguss oder Siliziumbronze