



Geopress-Übergangsstück mit SC-Contur

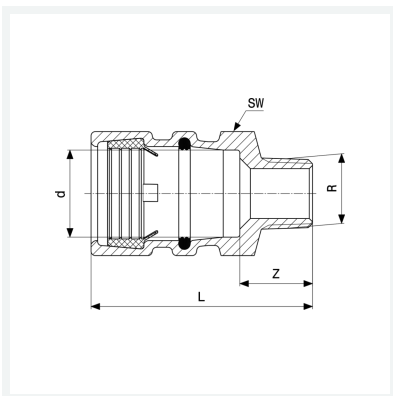
- Pressanschluss, R-Gewinde

Ausstattung

Dichtelement EPDM, Mehrkant

Modell 9611TW

Artikel 764 883



Eigenschaften

| | | |
|----------------------|-----------------------|-------|
| Rohraußendurchmesser | d | 32 |
| Außengewinde kegelig | R | 1½ |
| Z-Maß | Z | 27 mm |
| Länge | L | 76 mm |
| Schlüsselweite | SW | 50 mm |
| Gewicht | 370 g | |
| Volumen | 414,4 cm ³ | |
| Werkstoff | Rotguss | |