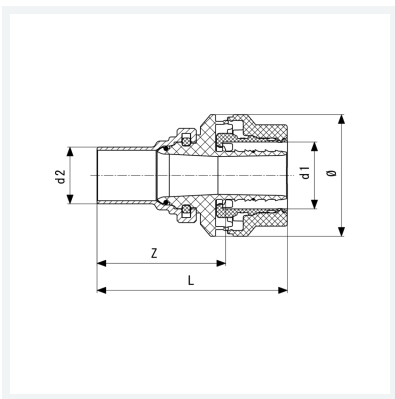




**Geopress K-Einsteckstück  
mit SC-Contur**  
 - für Profipress, Sanpress  
 - Einsteckende Siliziumbronze  
 - Pressanschluss  
**Ausstattung**  
 O-Ring EPDM  
**Modell 9715.1TW**  
**Artikel 822 439**



## Eigenschaften

Rohraußendurchmesser 1	d1	40
Rohraußendurchmesser 2	d2	35
Z-Maß	Z	68 mm
Länge	L	104 mm
Durchmesser	Ø	70 mm
Gewicht	308 g	
Volumen	1243,2 cm <sup>3</sup>	
Werkstoff	Kunststoff	