

**AXOR MyEdition**  
**Einhebel-Bidetmischer mit Push-Open Ablaufgarnitur ohne Platte**  
 Oberfläche: **Chrom** Artikelnummer: **47212000**



### Merkmale

- besteht aus: Einhebel-Bidetmischer, Ablaufgarnitur
- Ausladung: 121 mm
- Auslaufhöhe: 83 mm
- Kugelgelenk-Luftsprudler
- Strahlart: Normalstrahl
- maximale Durchflussmenge bei 3 bar: 5 l/min
- Keramikmischsystem
- Temperaturbegrenzung einstellbar
- mit isolierter Wasserführung – Wasserwege ohne Kontakt zu Nickel und Blei
- für Durchlauferhitzer geeignet
- Push-Open Ablaufgarnitur G 1¼
- Anschlussart: G ¾ Anschlusschläuche
- EU-Taxonomie: max. 6 l/min - wesentlicher Beitrag (SC) möglich
- DVGW NW-6506CU0164
- P-IX 29364/IO

### Technologie



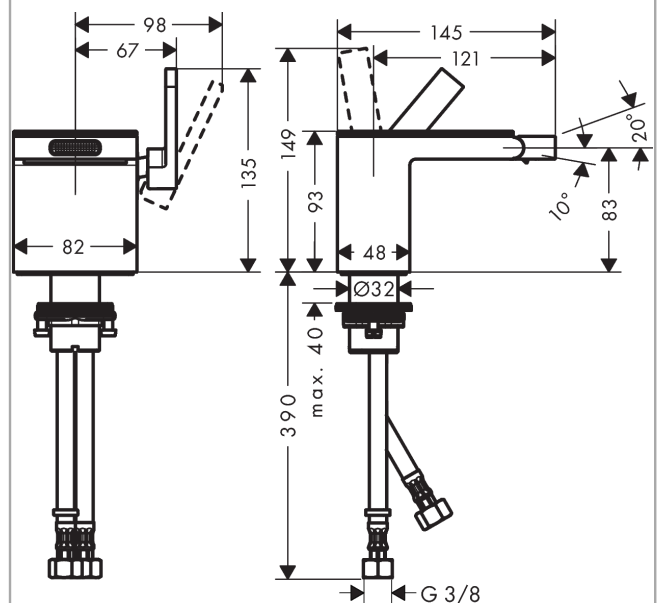
### Zertifikate / Nachhaltigkeit



### Produktabbildung



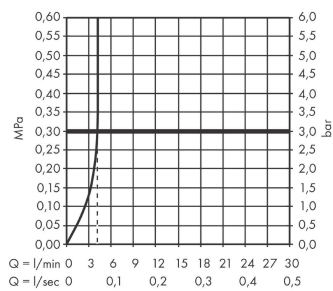
### Maßzeichnung



**AXOR MyEdition**  
**Einhebel-Bidetmischer mit Push-Open Ablaufgarnitur ohne Platte**  
Oberfläche: **Chrom** Artikelnummer: **47212000**



## Durchflussdiagramm

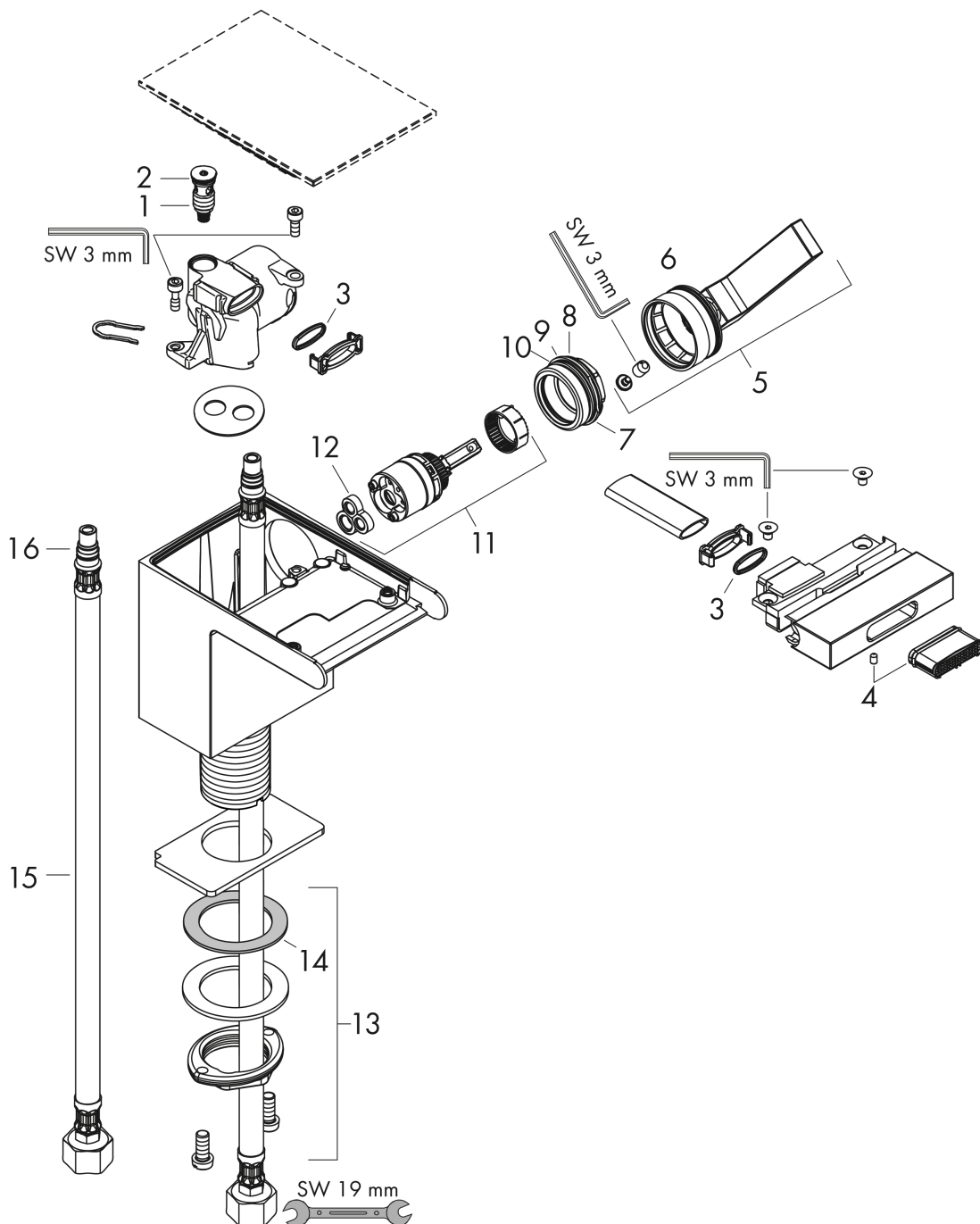


**AXOR MyEdition**  
**Einhebel-Bidetmischer mit Push-Open Ablaufgarnitur ohne Platte**  
 Oberfläche: **Chrom** Artikelnummer: **47212000**



## Explosionszeichnung

Baujahr: >10/18



**AXOR MyEdition**  
**Einhebel-Bidetmischer mit Push-Open Ablaufgarnitur ohne Platte**  
 Oberfläche: **Chrom**    Artikelnummer: **47212000**



## Ersatzteilliste

Baujahr: >10/18

Pos.		Artikelnummer	PG	VE
1	Serviceeinheit	93384000	10	1
2	O-Ring 8x1,75	97827000	1	1
3	O-Ring 13x1,5	98475000	1	1
4	Strahlformer	93382000	11	1
5	Griff	93386000	15	1
6	O-Ring 33x1,5	98164000	1	1
7	Mutter	92926000	5	1
8	O-Ring 30x1,5	98433000	1	1
9	O-Ring 29x2	98391000	1	1
10	O-Ring 25x1,5	98146000	1	1
11	Kartusche kpl.	92900000	11	1
12	Dichtung	93383000	4	1
13	Schaftbefestigung kpl. (Ø 32)	13961000	7	1
14	Gleitring	97548000	1	1
15	Anschlussschlauch 450 mm M8x0,75 G3/8	97206000	8	1
16	O-Ring 7x1,5	98422000	1	1
a	Push-Open Ablaufgarnitur	51300000	98	1
b	Abdeckung	47908000	98	1
c	Abdeckung	47911000	98	1
d	Abdeckung	47915000	98	1
e	Abdeckung	47918000	98	1
f	Schaftverlängerung 35 mm	13898000	12	1
g	Serviceeinheit	93384007	10	1