



Geopress-Übergangsstück mit SC-Contur

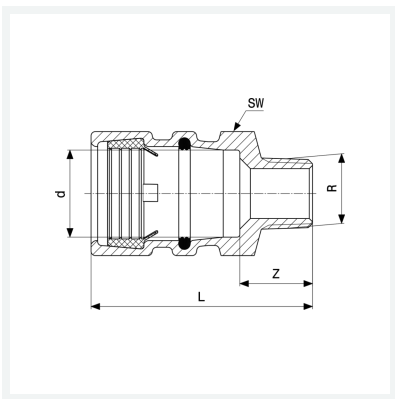
- Pressanschluss, R-Gewinde

Ausstattung

Dichtelement EPDM, Mehrkant

Modell 9611TW

Artikel 764 920



Eigenschaften

Rohraußendurchmesser	d	50
Außengewinde kegelig	R	1
Z-Maß	Z	28 mm
Länge	L	88 mm
Schlüsselweite	SW	68 mm
Gewicht	594 g	
Volumen	828,8 cm ³	
Werkstoff	Rotguss	