



## Übergangsverschraubung 90°

- Lötanschluss
- konischdichtend, winklig

### Ausstattung

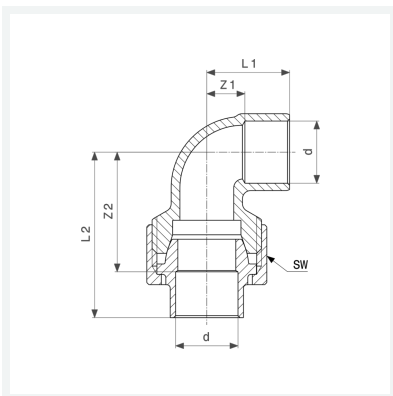
Mehrkant

### Hinweis

Nicht geeignet für Gas-Installationen!

**Modell 94096**

**Artikel 146 368**



## Eigenschaften

|                      |                        |       |
|----------------------|------------------------|-------|
| Rohraußendurchmesser | d                      | 28    |
| Z-Maß 1              | Z1                     | 18 mm |
| Z-Maß 2              | Z2                     | 42 mm |
| Länge 1              | L1                     | 37 mm |
| Länge 2              | L2                     | 60 mm |
| Schlüsselweite       | SW                     | 46 mm |
| Gewicht              | 302,633 g              |       |
| Volumen              | 248,64 cm <sup>3</sup> |       |
| Werkstoff            | Rotguss                |       |