

**Ablaufventil**

- für Spüle

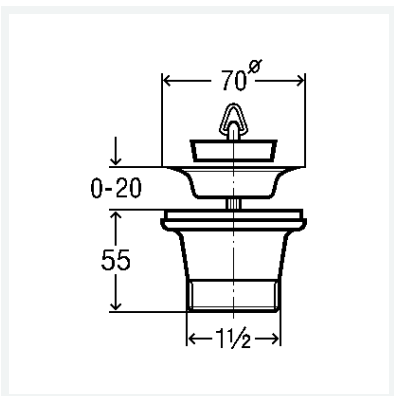
**Ausstattung**

Ventiloberteil Edelstahl, Ventilstopfen mit Dreieckhaken, Ventilunterteil

Kunststoff

**Modell 7622**

**Artikel 108 519**



## Eigenschaften

Gewinde zylindrisch	G	1½
Durchmesser	Ø	70
Aufbauhöhe Ventilunterteil	AV	55
Gewicht	90 g	
Volumen	497,28 cm <sup>3</sup>	
Werkstoff	Kunststoff, Edelstahl	