



Profipress G-Übergangsstück mit SC-Contur

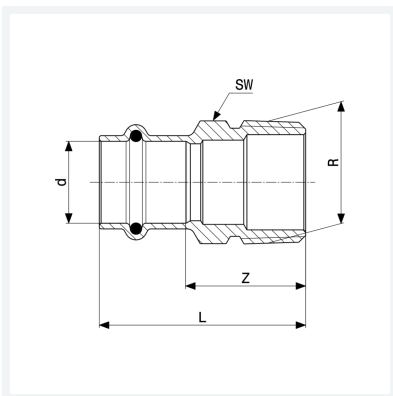
- Pressanschluss, R-Gewinde

Ausstattung

Dichtelement HNBR, Mehrkant

Modell 2611

Artikel 346 300



Eigenschaften

Rohraußendurchmesser	d	35
Außengewinde kegelig	R	1
Z-Maß	Z	28 mm
Länge	L	53 mm
Schlüsselweite	SW	39 mm
Gewicht	136 g	
Volumen	248,64 cm ³	
Werkstoff	Rotguss	