

## AXOR Universal Softsquare

### Seifenschale/ Ablage

Oberfläche: **Brushed Red Gold** Artikelnummer: **42803310**



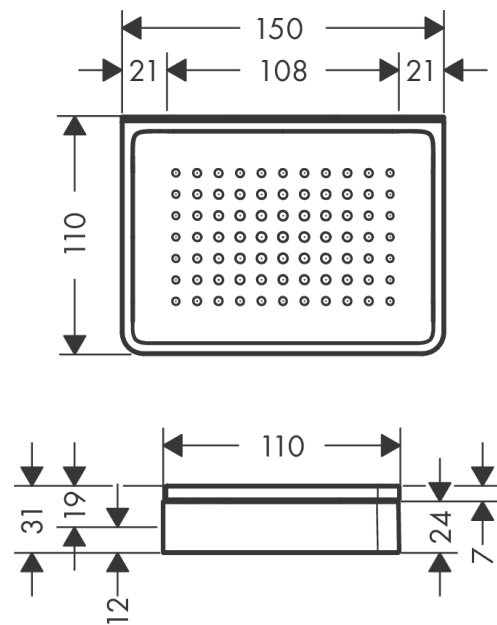
#### Merkmale

- Wandmontage
- bei Installation auf einer Reling ist das Adapterset # 42870XXX erforderlich
- kombinierbar mit Toilettenpapierhalter # 42836XXX (Adapter # 42870XXX notwendig)
- Material Einsatz: Keramik
- mit Befestigungsmaterial
- verdeckte Befestigung
- Bohrabstand: 108 mm
- Durchmesser Bohrloch: 6 mm

#### Produktabbildung



#### Maßzeichnung



AXOR Universal Softsquare

Seifenschale/ Ablage

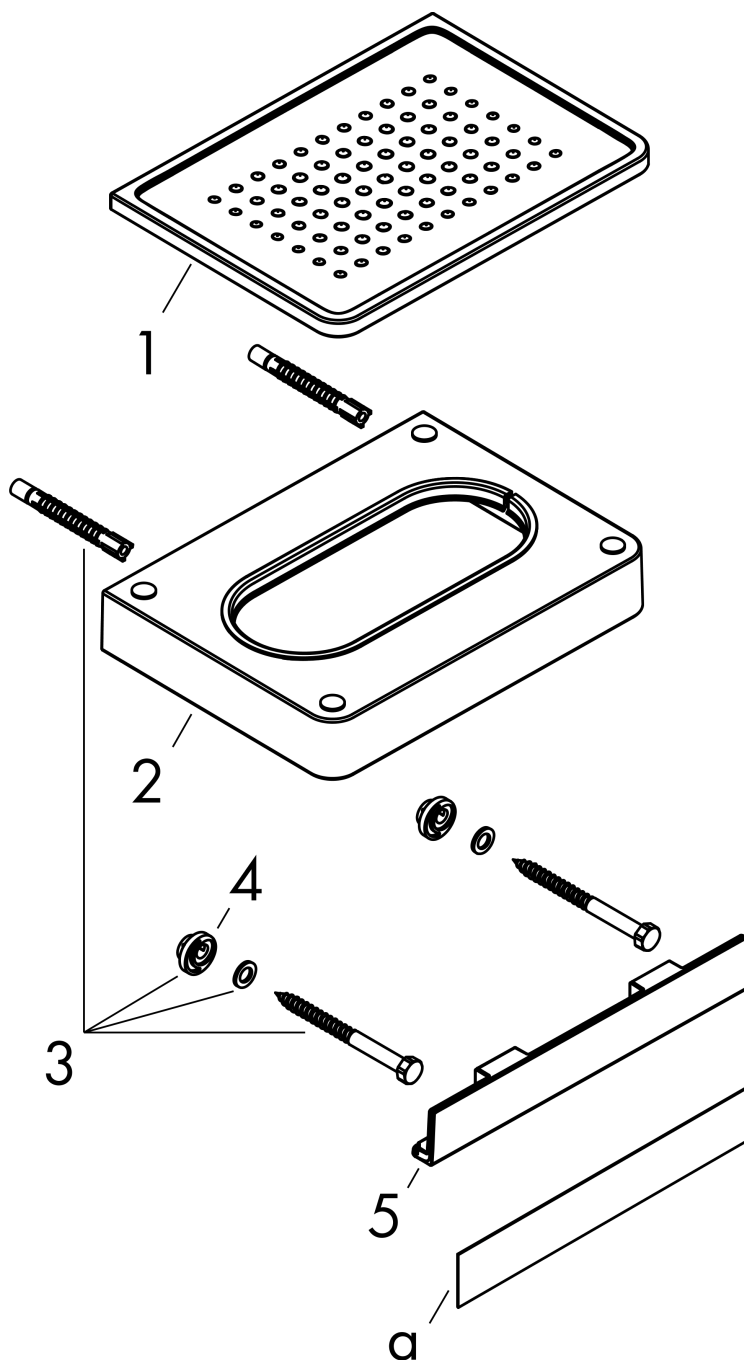
Oberfläche: **Brushed Red Gold**

Artikelnummer: 42803310



## Explosionszeichnung

Baujahr: >11/16



## AXOR Universal Softsquare

### Seifenschale/ Ablage

Oberfläche: **Brushed Red Gold**

Artikelnummer: **42803310**



## Ersatzteilliste

Baujahr: >11/16

| Pos. |                                              | Artikelnummer | PG | VE |
|------|----------------------------------------------|---------------|----|----|
| 1    | Seifenablage                                 | 92429000      | 13 | 1  |
| 2    | Halteelement                                 | 92424310      | 98 | 1  |
| 3    | Befestigungsteile                            | 92841000      | 3  | 1  |
| 4    | Excenterbuchse                               | 97604000      | 3  | 1  |
| 5    | Abdeckung                                    | 92427310      | 98 | 1  |
| a    | Abdeckung                                    | 42890310      | 98 | 1  |
| b    | Adapter Set                                  | 42870310      | 98 | 1  |
| c    | Abdeckkappen-Set                             | 42871310      | 98 | 1  |
| d    | Befestigungssatz für zweiseitige Glasmontage | 42841000      | 98 | 1  |