



TECEflex T-Stück reduziert, PPSU

Artikelnummer: 730511

Dimension: 20 x 20 x 16

Material: PPSU

LE 1: 10 St.

LE 2: 100 St.

Beschreibung:

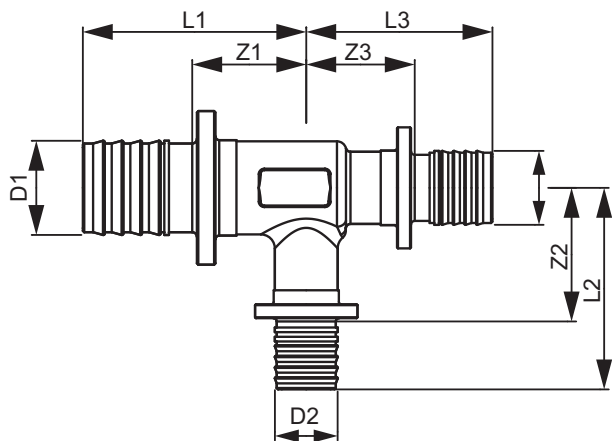
T-Stück reduziert aus Hochleistungskunststoff PPSU. Fitting mit optimiertem Durchflusswiderstand (Zetawert) im Durchgang als auch im Abgang. Zur O-Ring freien Druckhülsenverbindung mit TECEflex Rohren. Ohne TECEflex Druckhülsen.

Vertriebsdaten:

Produktname: TECEflex T-Stück reduziert Dimension 20 x 20 x 16, PPSU

Warengruppe: 700

Produktgruppe: 1007000040



Dimension: 20 x 20 x 16

Z1: 19

Z2: 24

Z3: 19

L1: 38

L2: 43

L3: 35