

Walraven RapidRail® Edelstahl Schiebemuttern

(M 29 05)

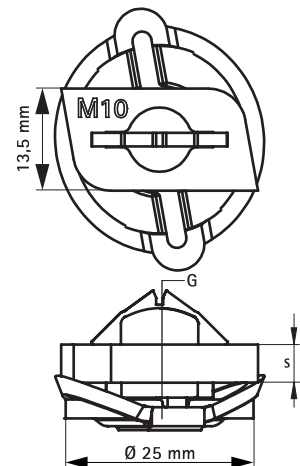
Befestigung an Walraven RapidRail® Schienen



Vorteile und Eigenschaften

- Schiebemutter mit Unterlegscheibe und BIS RapidRail® Federring vormontiert
- durch vormontierte Klemmfeder leicht einsetzbar und bis zur Endfixierung flexibel umpositionierbar
- Material: Metallteile aus Edelstahl 1.4401 (AISI 316); Federring aus POM (Polyoxymethylen), blau

Art.Nr.	G	b x s (mm)	T _(inst.) (Nm)	Für Schiene	F _{a,z} (N)	VPE 1	VPE 2	Gew / 1 Einh (g)
6517306	M6	13,5 x 4,0	7,5	30x15, 30x20, 30x30	2.000	50	500	17.00
6517308	M8	13,5 x 5,0	10,0	30x15, 30x20, 30x30	2.700	50	500	17.00
6517310	M10	13,5 x 5,0	10,0	30x15, 30x20, 30x30	2.900	50	500	17.50



Kombination mit

- 539 Walraven RapidRail® Edelstahl Montageschienen
- 540 Walraven RapidRail® Edelstahl Wandkonsolen

Alternative Produkte

- 544 Walraven RapidRail® Edelstahl Hammerfix