



TECEdrainprofile Duschprofil

Artikelnummer: 671000

Länge: 1000 mm

Breite: 55 mm

Oberfläche: gebürstet

LE 1: 1 St.

Beschreibung:

Duschprofil zur Duschentwässerung, zum Einbau im Fliesenkleber oberhalb des Estrichs und der Abdichtung.

Bestehend aus:

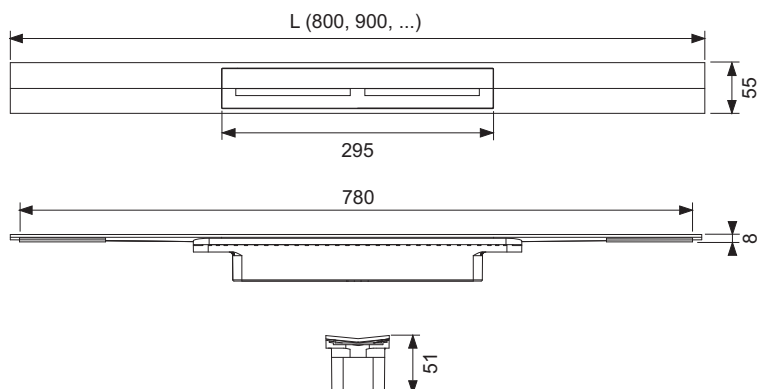
- ablängbares Duschprofil mit innerem Gefälle zur Verbesserung des Wasserabflusses und Selbstreinigungseffektes
- Duschprofil kürzbar bis auf ≥ 500 mm
- Profildeckel mit "Push-Funktion" zur Entnahme per Hand, belastbar nach Belastungsklasse K3 - Prüflast 300 kg
- Duschprofil und Profildeckel aus Edelstahl Werkstoff 1.4301 (304)
- Anschlussstutzen zur Verbindung mit einem TECEdrainprofile Ablauf
- Verkrallungselemente für eine einfache Installation und einen kraftschlüssigen Verbund mit dem Fliesenkleber
- für Bodenbeläge von 8-25 mm (inkl. Kleberbett)
- bei wandbündigem Einbau für Wandbeläge ab 10 mm (inkl. Kleberbett)
- zum Einbau an der Wand (wandbündig) oder mit beliebigem Abstand zur Wand

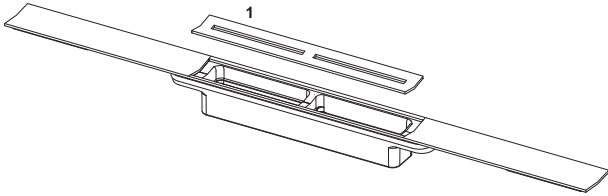
Bitte separat bestellen:

- TECEdrainprofile Ablauf

Vertriebsdaten:

Produktname: TECEdrainprofile Duschprofil, gebürstet, 1000 mm
 Warengruppe: 608
 Produktgruppe: 3006080010



Ersatzteile:

1 675000 Profildeckel Edelstahl, gebürstet