



## Geopress-Reduziermuffe mit SC-Contur

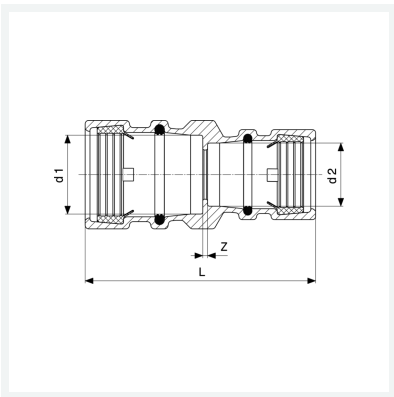
- Pressanschlüsse

### Ausstattung

Dichtelemente EPDM

**Modell 9615.2TW**

**Artikel 765 613**



## Eigenschaften

Rohraußendurchmesser 1	d1	50
Rohraußendurchmesser 2	d2	40
Z-Maß	Z	3 mm
Länge	L	118 mm
Gewicht	700 g	
Volumen	828,8 cm <sup>3</sup>	
Werkstoff	Rotguss	