



## Profipress G-Montageeinheit mit SC-Contur

- für Zweistutzengaszähler
- Eingang: Kugelhahn Messing mit Profipress G-Anschluss, Ausgang: Profipress G-Anschluss
- abschließbar, plombierbar

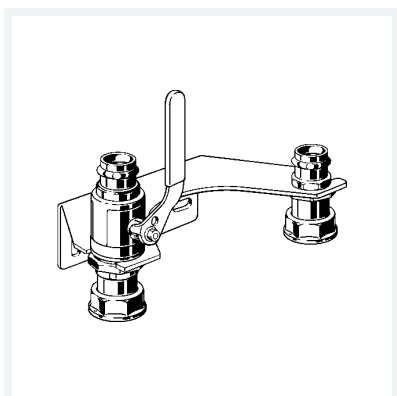
### Ausstattung

Zählerverschraubung beidseitig montiert, Wandhalterung, Dichtelemente HNBR, Mehrkant

mit **DIN-DVGW-G-Prüfzeichen**

**Modell 2648T**

**Artikel 632 755**



## Eigenschaften

Umgebungstemp.	Umgebungstemperatur	max. 70 °C
Höher thermisch belastbar	HTB	650 °C/30 min C1
Betriebsdruck	BD	max. 0,5 MPa (MOP 5)
Rohraußendurchmesser	d	28
Thermisch auslösende Absperreinrichtung	TAE	✓
Gewicht	2405 g	
Volumen	12432 cm <sup>3</sup>	