

**Verschraubung**

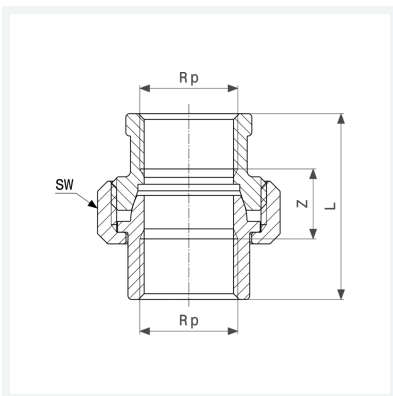
- Rp-Gewinde
- konischdichtend

Ausstattung

Mehrkant

Hinweis

Nicht geeignet für Gas-Installationen!

Modell 3340**Artikel 446 932**

Eigenschaften

Innengewinde zylindrisch	Rp	1/2
Z-Maß	Z	17 mm
Länge	L	47 mm
Schlüsselweite 3	SW3	36 mm
Gewicht	151,5 g	
Volumen	95,63 cm ³	
Werkstoff	Rotguss oder Siliziumbronze	