



Temponox-Übergangverschraubung mit SC-Contur

- Pressanschluss, Rp-Gewinde
- flachdichtend

Ausstattung

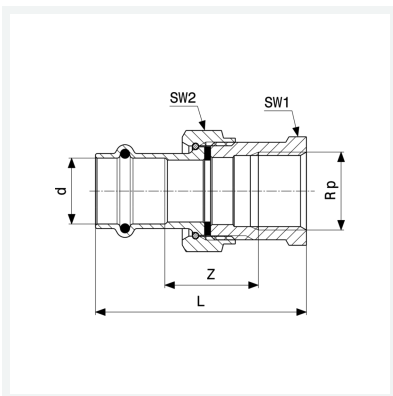
Flachdichtung EPDM, Dichtelement EPDM, Überwurfverschraubung, Mehrkant

Hinweis

Werkstoffangaben beziehen sich auf wasserberührte Bauteile. Die Überwurfmutter besteht aus Messing vernickelt.

Modell 1762

Artikel 812 164



Eigenschaften

Rohraußendurchmesser	d	22
Innengewinde zylindrisch	Rp	¾
Z-Maß	Z	40 mm
Länge	L	79 mm
Schlüsselweite 1	SW1	31 mm
Schlüsselweite 2	SW2	30 mm
Gewicht	148,8 g	
Volumen	124,32 cm ³	
Werkstoff	Stahl nichtrostend	