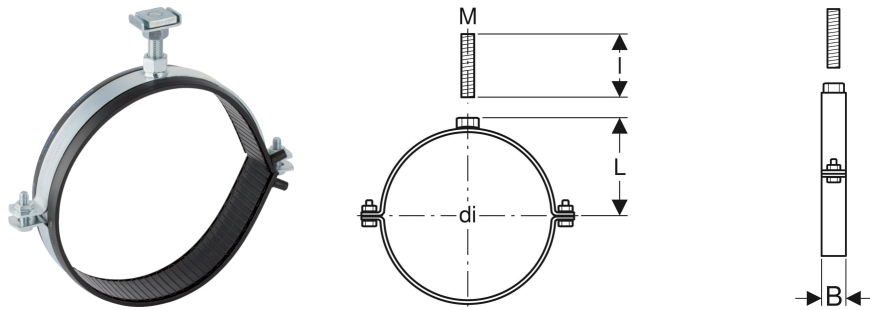


# Geberit Pluvia Rohrschelle mit Elektroschweißband für Fixpunkt



## VERWENDUNGSZWECKE

- Zum Befestigen an Geberit Pluvia Tragschienen mit C-Profil
- Zum Befestigen mit Gewindestangen
- Zur Fixpunktbefestigung von Rohren

## EIGENSCHAFTEN

- Innengewinde
- Verzinkt

## LIEFERUMFANG

- Elektroschweißband
- Befestigungsmaterial

## TECHNISCHE DATEN

Werkstoff Stahl

Art.-Nr.	Farbe / Oberfläche	DN	M mm	di, Ø mm	L cm	l cm	B cm	VE1 St.	VE2 St.
371.861.00.1	galvanisch verzinkt	250	16	250	14.8	6	3	1	5