

QUICK GUIDE

KURZANLEITUNG
NOTICE SUCCINTE
ISTRUZIONI BREVI

Deutsch	4
English.....	6
Français.....	8
Italiano.....	10
Nederlands.....	12
Español	14
Português.....	16
Dansk.....	18
Norsk	20
Svenska.....	22
Suomi	24
Íslenska	26
Polski.....	28
Magyar.....	30
Slovensky.....	32
Čeština	34
Slovenščina	36
Hrvatski	38
Srpski	40
Eesti.....	42
Latviski	44
Lietuvių.....	46
Български.....	48
Română	50
ελληνικά.....	52
Türkçe.....	54
Русский.....	56
中文	58
العربية	60

Lernen Sie das Produkt kennen

Das Produkt auf einen Blick

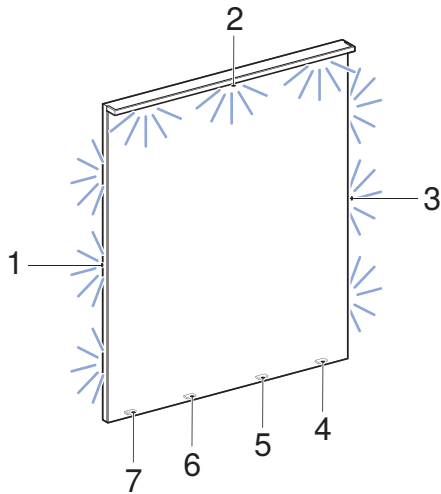


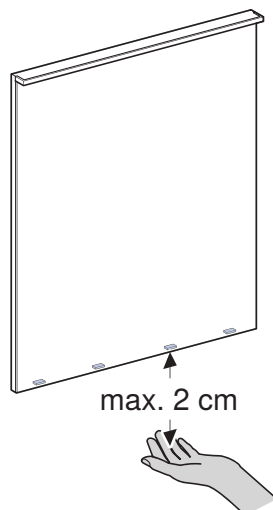
Abbildung 1: Xeno² Lichtspiegel

- 1 Lichtleiste links
- 2 Lichtleiste oben
- 3 Lichtleiste rechts
- 4 Sensor Lichtleiste oben ein- oder ausschalten
- 5 Sensor Lichtleisten dunkler einstellen
- 6 Sensor Lichtleisten heller einstellen
- 7 Sensor Lichtleisten links und rechts ein- oder ausschalten

So bedienen Sie das Produkt

Sensor auslösen

- ▶ Halten Sie Ihre Hand maximal 2 cm entfernt vom Lichtspiegel unter den Sensor.

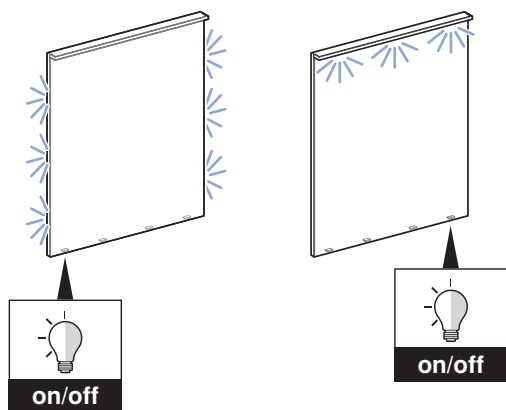


- ✓ Die gewünschte Funktion löst aus.

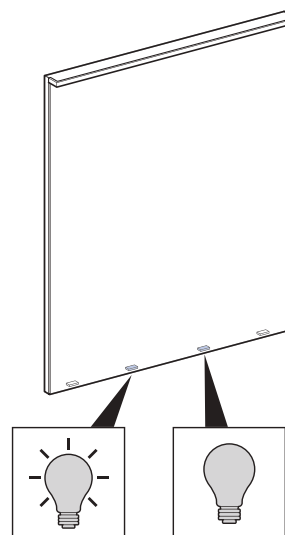
Das Bedienkonzept

Lichtleisten einstellen

- 1 Schalten Sie die Lichtleisten über die beiden äusseren Sensoren ein oder aus.



- 2 Stellen Sie die Lichtleisten über die beiden Sensoren in der Mitte heller oder dunkler ein.



Pflegeanleitung

Sie haben sich für ein Produkt mit einer hochwertigen Oberfläche entschieden. Bitte beachten Sie die nachfolgenden Pflegehinweise.

Der Hersteller übernimmt keine Haftung für Produktschäden, die durch falsche Pflege und Handhabung entstehen.

Allgemeine Pflegehinweise

- Verwenden Sie keine chlor- oder säurehaltigen sowie ätzenden Reinigungsmittel.
- Verwenden Sie keine schleifenden oder scheuernden Reinigungsmittel.
- Verwenden Sie keine scharfen oder spitzen Gegenstände zur Reinigung.
- Sorgen Sie für eine effiziente Belüftung und eine angemessene Raumtemperatur in Ihrem Badezimmer.
- Schützen Sie die Oberfläche vor Ausbleichung durch extreme Licht- und Sonneneinwirkung.

Pflegehinweise für Spiegelflächen

Beachten Sie Folgendes bei der Reinigung von Spiegelflächen:

- Verwenden Sie ein befeuchtetes Fensterleder oder ein weiches, fusselfreies Tuch.
- Entfernen Sie Tropfen von Kanten der Spiegelflächen umgehend.

Oberflächen reinigen

- 1 Reinigen Sie die Oberflächen. Beachten Sie dazu die entsprechenden Pflegehinweise.
- 2 Trocknen Sie die Oberflächen mit einem weichen, fusselfreien Tuch ab.

Getting to know your product

The product at a glance

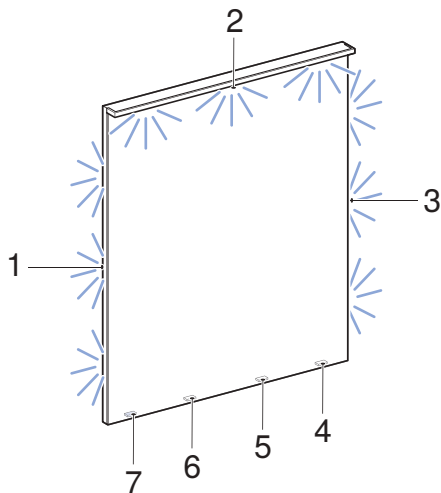


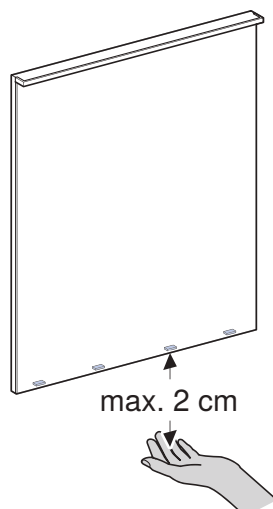
Figure 1: Xeno² illuminated mirror

- 1 Left light strip
- 2 Top light strip
- 3 Right light strip
- 4 Sensor to switch top light strip on or off
- 5 Sensor to make the light strips dimmer
- 6 Sensor to make the light strips brighter
- 7 Sensor to switch the left and right light strips on or off

How to use the product

Activating the sensor

- Hold your hand under the sensor a maximum of 2 cm away from the illuminated mirror.

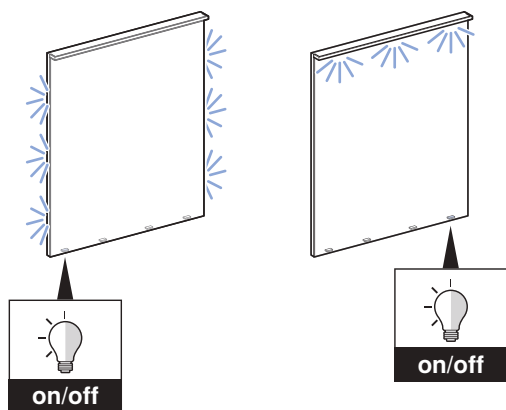


- ✓ The desired function activates.

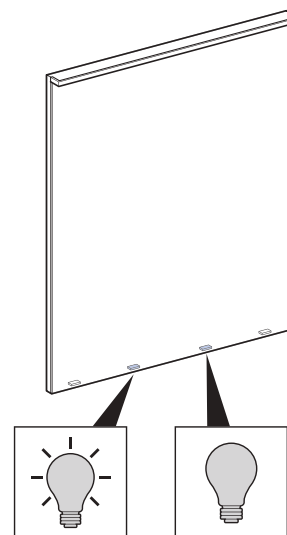
Operating concept

Setting the lighting strips

- 1 Use the two outer sensors to switch the light strips on or off.



- 2 Use the two inner sensors to make the light strips brighter or dimmer.



Care instructions

You have selected a product with a high-grade surface. Please follow the care instructions below.

The manufacturer does not assume any liability for product damage that arises as a result of incorrect care and handling.

General care instructions

- Never use cleaning agents that contain chlorine or that are acidic or corrosive.
- Never use cleaning agents that are abrasive or may scratch the surface.
- Never use sharp or pointed objects when cleaning.
- Make sure that an efficient source of ventilation and an appropriate room temperature are present in your bathroom.
- Protect the surface from bleaching due to extreme light and sun exposure.

Care instructions for mirror surfaces

Please note the following when cleaning mirror surfaces:

- Use a damp chamois leather or a soft, lint-free cloth.
- Remove drops from the edges of mirror surfaces immediately.

Cleaning surfaces

- 1 Clean the surfaces. Please follow the corresponding care instructions.
- 2 Dry the surfaces with a soft, lint-free cloth.

Connaître le produit

Vue d'ensemble du produit

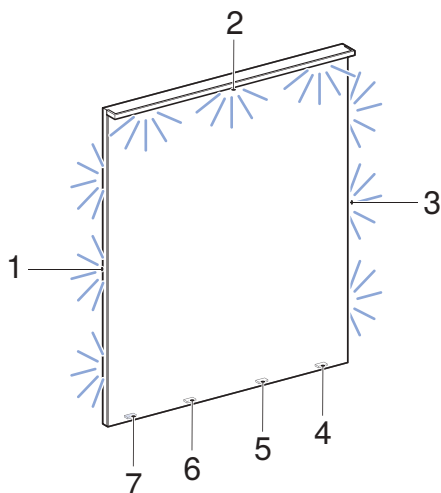


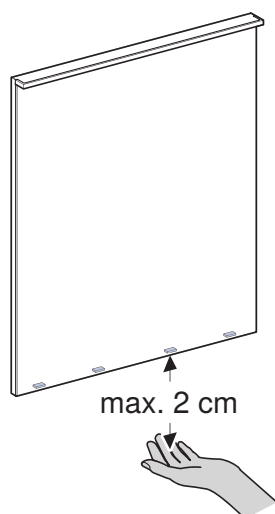
Illustration 1: Miroir éclairé Xenos²

- 1 Rampe lumineuse à gauche
- 2 Rampe lumineuse en haut
- 3 Rampe lumineuse à droite
- 4 Activer ou désactiver le capteur de rampe lumineuse
- 5 Régler le capteur de rampes lumineuses pour un environnement plus sombre
- 6 Régler le capteur de rampes lumineuses pour un environnement plus clair
- 7 Activer ou désactiver le capteur de rampes lumineuses à gauche et à droite

Utilisation du produit

Déclencher le capteur

- Passez votre main sous le capteur à 2 cm au maximum du miroir éclairé.

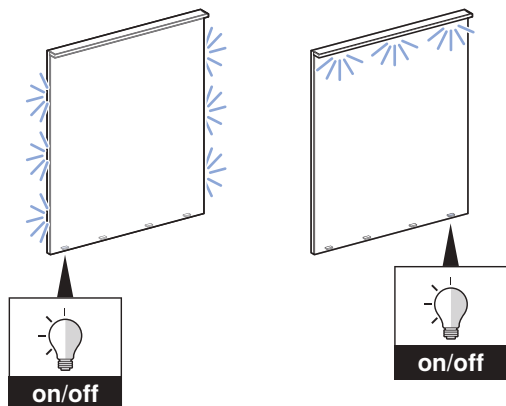


- ✓ La fonction souhaitée se déclenche.

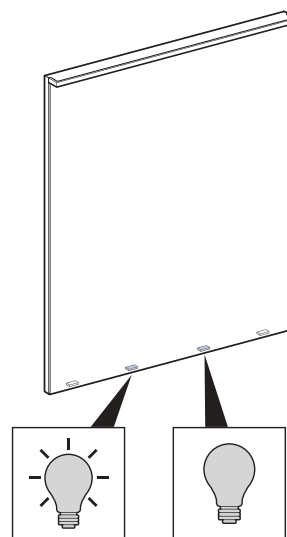
Le concept d'utilisation

Régler les rampes lumineuses

- 1 Activez ou désactivez les rampes lumineuses à l'aide des deux capteurs extérieurs.



- 2 Réglez les rampes lumineuses pour un environnement plus clair ou plus sombre à l'aide des deux capteurs centraux.



Instructions d'entretien

Vous avez choisi d'acheter un produit avec une surface de qualité supérieure. Veuillez respecter les indications d'entretien suivantes.

Le fabricant n'est en rien responsable des dommages causés aux produits en raison d'un mauvais entretien et d'un maniement incorrect.

Indications générales d'entretien

- N'utilisez pas de produits de nettoyage décapants ou contenant du chlore ou des acides.
- N'utilisez pas de produits de nettoyage abrasifs ou corrosifs.
- N'utilisez pas d'objets pointus ou tranchants pour le nettoyage.
- Veillez à bien aérer votre salle de bain et à maintenir une température ambiante adéquate.
- Empêchez que la surface ne se décolore à cause d'une surexposition à la lumière artificielle ou naturelle.

Indications d'entretien pour surfaces à miroir

Prenez en compte ce qui suit lors du nettoyage de surfaces à miroir :

- Utilisez une peau de chamois humide ou un chiffon doux, non pelucheux.
- Retirez immédiatement les gouttes déposées sur les bords des surfaces à miroir.

Nettoyage des surfaces

- 1 Nettoyez les surfaces. Veuillez respecter les indications d'entretien correspondantes.

- 2 Séchez les surfaces à l'aide d'un chiffon doux, non pelucheux.

Conoscere il prodotto

Il prodotto in breve

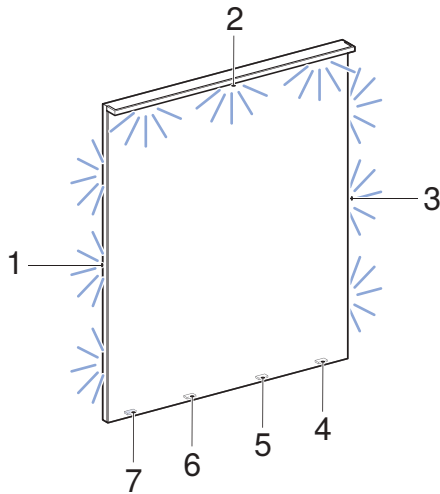


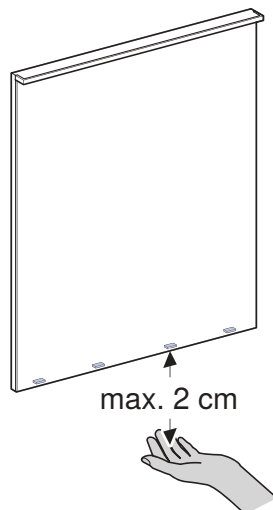
Figura 1: Specchio con luce Xenos²

- | | |
|---|--|
| 1 | Listello luminoso sinistro |
| 2 | Listello luminoso superiore |
| 3 | Listello luminoso destro |
| 4 | Sensore accensione/spegnimento del listello luminoso superiore |
| 5 | Sensore diminuzione luminosità dei listelli luminosi |
| 6 | Sensore aumento luminosità dei listelli luminosi |
| 7 | Sensore accensione/spegnimento dei listelli luminosi sinistro e destro |

Uso del prodotto

Attivazione del sensore

- Posizionare la mano sotto al sensore a una distanza di massimo 2 cm dallo specchio con luce.

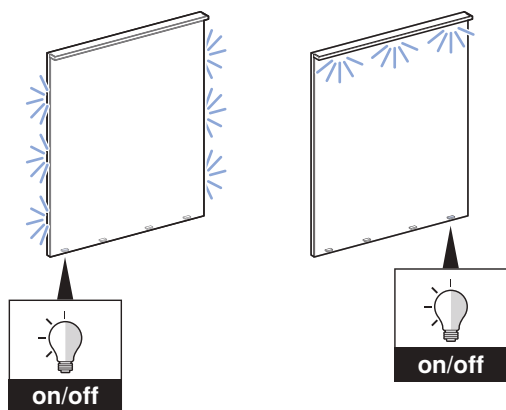


- ✓ Viene attivata la funzione desiderata.

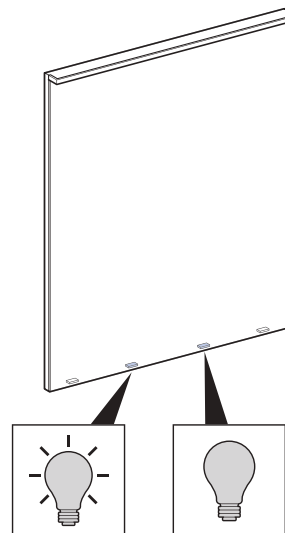
Sistema di comando

Regolazione dei listelli luminosi

- 1 Accendere o spegnere i listelli luminosi tramite i due sensori esterni.



- 2 Aumentare o diminuire la luminosità dei listelli luminosi tramite i due sensori centrali.



Istruzioni di manutenzione

Avete scelto un prodotto dotato di una superficie di elevata qualità. Osservare le seguenti istruzioni per la manutenzione.

Il produttore declina ogni responsabilità per danni al prodotto provocati da pulizia e manutenzione errate.

Istruzioni generali per la manutenzione

- Non utilizzare prodotti per la pulizia che contengano cloro o acido, oppure che siano corrosivi.
- Non utilizzare prodotti per la pulizia abrasivi.
- Per la pulizia non utilizzare oggetti affilati o appuntiti.
- Assicurarci che nel bagno ci siano un'efficiente aerazione e un'adeguata temperatura ambiente.
- Proteggere la superficie dallo sbiadimento per esposizione eccessiva alla luce e al sole.

Istruzioni per la manutenzione di superfici degli specchi

Per la pulizia delle superfici degli specchi, osservare quanto segue:

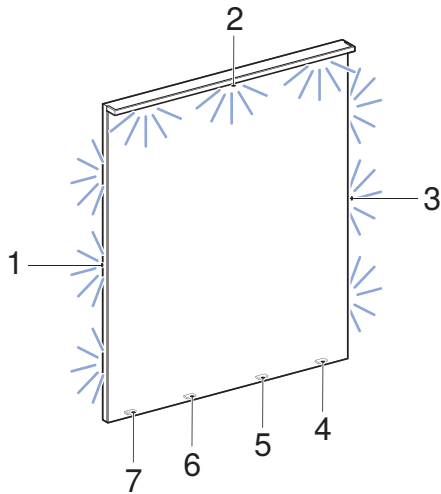
- Utilizzare pelle di daino o un panno morbido privo di pelucchi.
- Rimuovere immediatamente le gocce dagli angoli delle superfici degli specchi.

Pulizia delle superfici

- 1 Pulire le superfici. A tale scopo rispettare le istruzioni per la manutenzione corrispondenti.
- 2 Asciugare le superfici con un panno morbido privo di pelucchi.

Leer het product kennen

Het product in één oogopslag



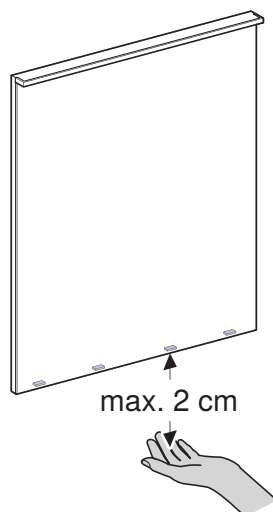
Afbeelding 1: Xeno² lichtspiegel

- 1 Lichtstrook links
- 2 Lichtstrook boven
- 3 Lichtstrook rechts
- 4 Sensor lichtstrook boven in- of uitschakelen
- 5 Sensor lichtstroken donkerder instellen
- 6 Sensor lichtstroken lichter instellen
- 7 Sensor lichtstroken links en rechts in- of uitschakelen

Zo bedient u het product

Sensor activeren

- Houd uw hand op maximaal 2 cm afstand van de lichtspiegel onder de sensor.

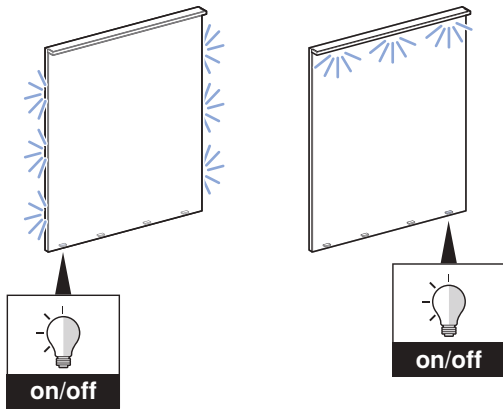


- ✓ De gewenste functie wordt geactiveerd.

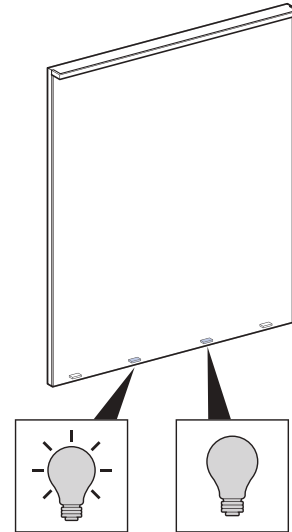
Het bedieningsconcept

Lichtstroken instellen

- 1 Schakel de lichtstroken via de beide buitenste sensoren in of uit.



- 2 Stel de lichtstroken via de beide sensoren in het midden lichter of donkerder in.



Verzorgingshandleiding

U heeft gekozen voor een product met een hoogwaardig oppervlak. Neem de volgende verzorgingsaanwijzingen in acht.

De fabrikant aanvaardt geen aansprakelijkheid voor productschade, die door verkeerde verzorging en hantering ontstaan.

Algemene onderhoudsinstructies

- Gebruik geen chloorhoudende, zuurhoudende of bijtende reinigingsmiddelen.
- Gebruik geen schurende reinigingsmiddelen.
- Gebruik voor de reiniging geen scherpe of puntige voorwerpen.
- Zorg voor een efficiënte beluchting en adequate kamertemperatuur in uw badkamer.
- Bescherm het oppervlak tegen verbleken door extreme blootstelling aan licht en zon.

Onderhoudsinstructies voor spiegeloppervlakken

Neem het volgende bij de reiniging van spiegeloppervlakken in acht:

- Gebruik een vochtige zeem of een zachte, pluisvrije doek.
- Verwijder onmiddellijk druppels van randen van de spiegeloppervlakken.

Oppervlakken reinigen

- 1 Reinig de oppervlakken. Neem hiervoor de desbetreffende verzorgingsaanwijzingen in acht.
- 2 Droog de oppervlakken vervolgens met een zachte, pluisvrije doek af.

Conozca el producto

El producto de un vistazo

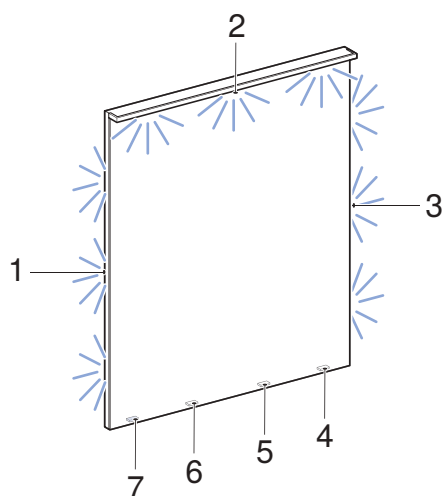


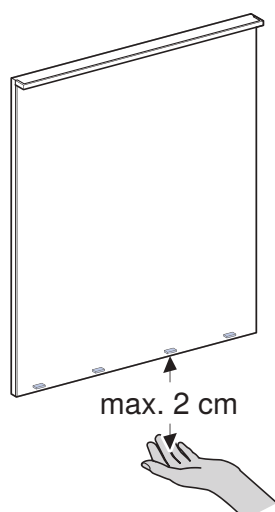
Figura 1: Espejo con luz Xenon²

- 1 Barra de luz izquierda
- 2 Barra de luz superior
- 3 Barra de luz derecha
- 4 Conectar o desconectar el sensor de la barra de luz superior
- 5 Disminuir la luminosidad del sensor de las barras de luz
- 6 Aumentar la luminosidad del sensor de las barras de luz
- 7 Conectar o desconectar el sensor de las barras de luz izquierda y derecha

Cómo manejar el producto

Activación del sensor

- Mantenga su mano a un máximo de 2 cm de distancia del espejo con luz por debajo del sensor.

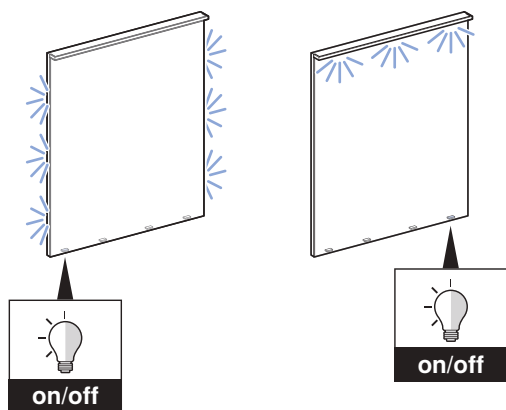


✓ Se activa la función deseada.

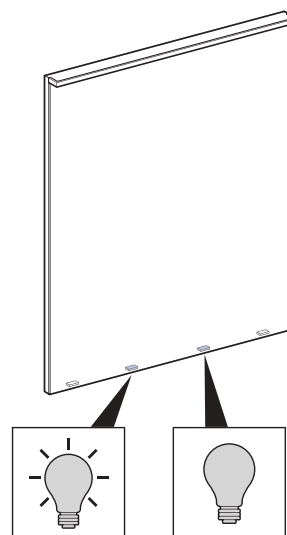
El concepto de manejo

Ajuste de las barras de luz

- 1 Conecte o desconecte las barras de luz a través de los dos sensores exteriores.



- 2 Disminuya o aumente la luminosidad de las barras de luz utilizando los dos sensores situados en el centro.



Instrucciones de cuidado

Ha elegido un producto con una superficie de gran calidad. Tenga en cuenta las siguientes instrucciones para el cuidado.

El fabricante no se hace responsable de los daños sufridos en el producto por un cuidado y manipulación incorrectos del mismo.

Instrucciones de cuidado generales

- No utilice agentes limpiadores que contengan cloro o ácido ni sustancias cáusticas.
- No utilice agentes limpiadores corrosivos ni abrasivos.
- No utilice objetos afilados ni puntiagudos para la limpieza.
- Asegúrese de contar con una ventilación eficiente y una temperatura ambiente adecuada en su baño.
- Proteja las superficies de la decoloración causada por una exposición extrema a la luz y al sol.

Instrucciones de cuidado para las superficies de los espejos

Tenga en cuenta las siguientes indicaciones durante la limpieza de las superficies de los espejos:

- Utilice una bayeta húmeda o un paño suave que no suelte pelusas.
- Retire las gotas de los bordes de las superficies de los espejos inmediatamente.

Limpieza de las superficies

- 1 Limpie las superficies. Respete las instrucciones para el cuidado correspondientes.
- 2 Seque las superficies con un paño suave que no suelte pelusas.

Familiarize-se com o produto

O produto em revista

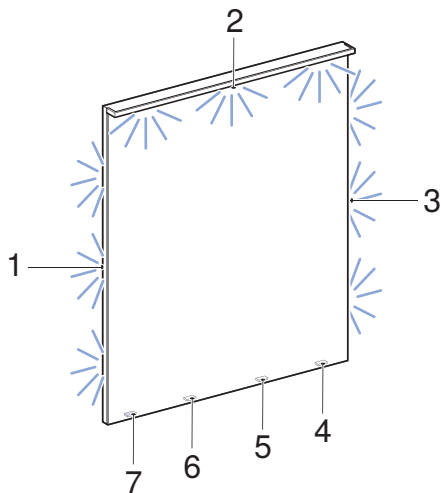


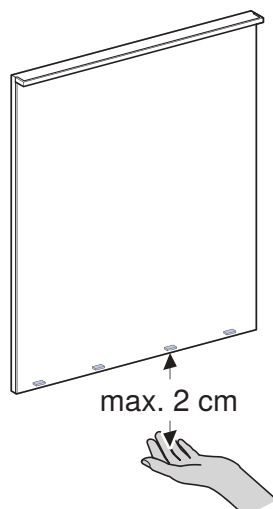
Figura 1: Espelho iluminado Xenos²

- 1 Faixa de iluminação esquerda
- 2 Faixa de iluminação superior
- 3 Faixa de iluminação direita
- 4 Ligar ou desligar o sensor da faixa de iluminação superior
- 5 Ajustar o sensor das faixas de iluminação para mais escuro
- 6 Ajustar o sensor das faixas de iluminação para mais claro
- 7 Ligar ou desligar o sensor das faixas de iluminação esquerda e direita

Como operar o produto

Ativar o sensor

- Mantenha a sua mão afastada, no máximo, 2 cm do espelho iluminado, por baixo do sensor.

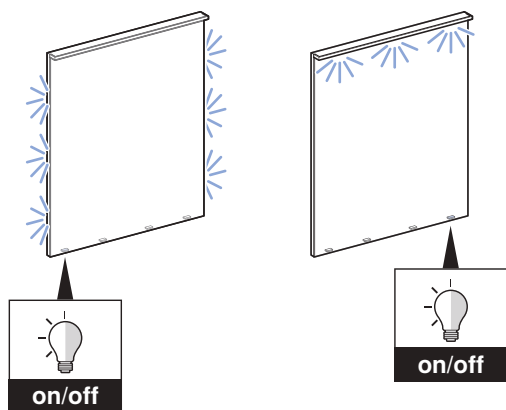


✓ A função desejada é ativada.

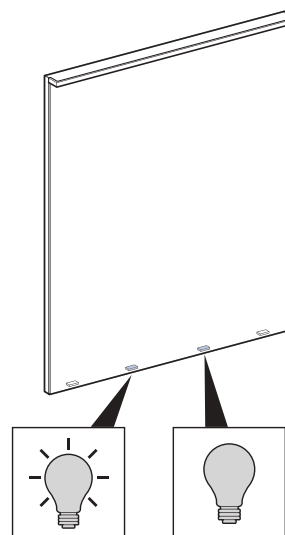
O conceito de operação

Ajustar a iluminação

- 1 Ligue ou desligue as faixas de iluminação acima dos dois sensores exteriores.



- 2 Ajuste as faixas de iluminação acima dos dois sensores ao centro, para mais claro ou mais escuro.



Instruções de cuidado

Escolheu um produto com uma superfície de elevada qualidade. Tenha em atenção as seguintes indicações de limpeza.

O fabricante não se responsabiliza por danos em produtos resultantes de manutenção e manuseamento incorretos.

Instruções gerais de cuidado

- Não utilizar produtos de limpeza corrosivos ou que contenham cloro ou ácidos.
- Não utilizar produtos de limpeza agressivos ou abrasivos.
- Não utilizar objetos cortantes ou afiados na limpeza.
- Assegurar uma ventilação eficiente e uma temperatura ambiente adequada na sua casa de banho.
- Proteger as superfícies contra a perda de cor devido aos efeitos extremos da luz e do sol.

Instruções de cuidado relativas às superfícies espelhadas

Ter em atenção o seguinte durante a limpeza das superfícies espelhadas:

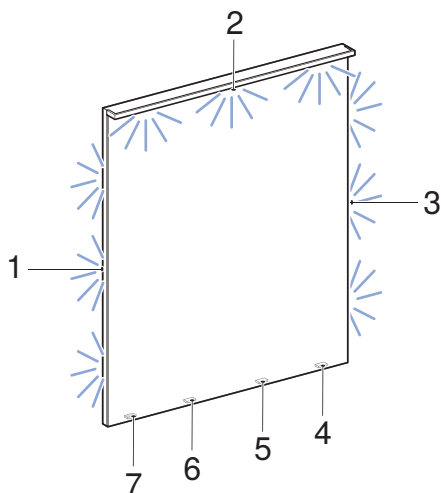
- Utilizar um pano de camurça húmido ou um pano suave que não largue fiapos.
- Limpar de imediato as gotas dos rebordos das superfícies espelhadas.

Limpar as superfícies

- 1 Limpe as superfícies. Para isso, tenha em atenção as respetivas indicações de limpeza.
- 2 Seque as superfícies com um pano suave que não largue fiapos.

Lær produktet at kende

Et overblik over produktet



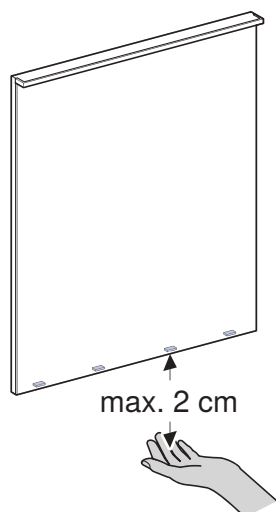
Billede 1: Xeno² lys spejl

- 1 Lyspanel til venstre
- 2 Lyspanel foroven
- 3 Lyspanel til højre
- 4 Sensor tænd eller sluk lyspanel foroven
- 5 Sensor indstil lyspanelet mørkere
- 6 Sensor indstil lyspanelet lysere
- 7 Sensor tænd eller sluk lyspaneler til venstre og højre

Sådan betjener du produktet

Udløsning af sensor

- Hold hånden maks. 2 cm væk fra lys spejlet under sensoren.

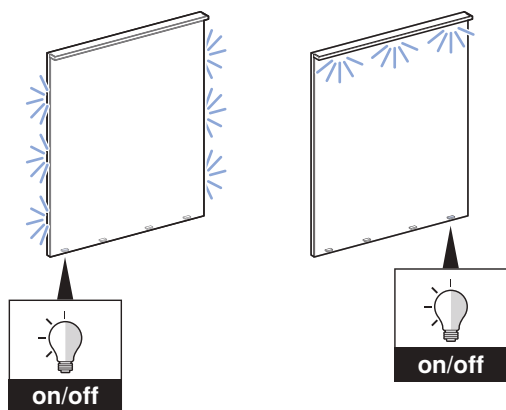


✓ Den ønskede funktion udløses.

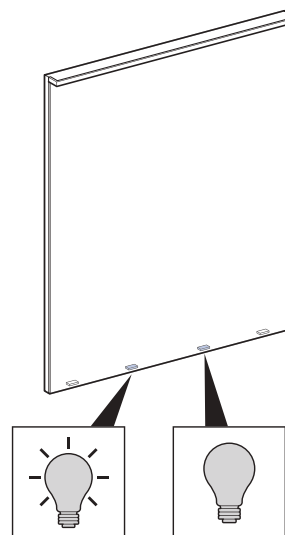
Betjeningskonceptet

Indstilling af lyspaneler

- 1 Tænd eller sluk lyspanelerne via de to yderste sensorer.



- 2 Indstil lyspanelerne lysere eller mørkere via de to sensorer i midten.



Plejevejledning

Du har valgt et produkt med en førsteklases overflade. Overhold følgende instrukser til pleje.

Producenten påtager sig intet ansvar for produktskader, der opstår som følge af forkert pleje og håndtering.

Generelle instrukser til pleje

- Anvend ikke klor-, syreholdige eller ætsende rengøringsmidler.
- Brug ikke slibende eller skurrende rengøringsmidler.
- Brug ikke skarpe eller spidse genstande til rengøringen.
- Sørg for effektiv udluftning og en egnet rumtemperatur i dit badeværelse.
- Beskyt overfladen mod at falme på grund af ekstrem påvirkning fra lys og sol.

Plejevejledninger til spejlflader

Vær opmærksom på følgende ved rengøring af spejlflader:

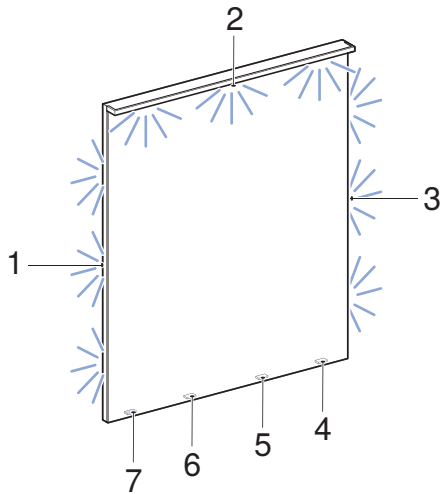
- Brug et fugtigt vaskeskind eller en blød, fnugfri klud.
- Fjern omgående dråber fra spejlfladernes kanter.

Rengøring af overfladerne

- 1 Rengør overfladerne. Overhold de pågældende instrukser til pleje.
- 2 Tør overfladerne af med en blød, fnugfri klud.

Bli kjent med produktet

Oversikt over produktet



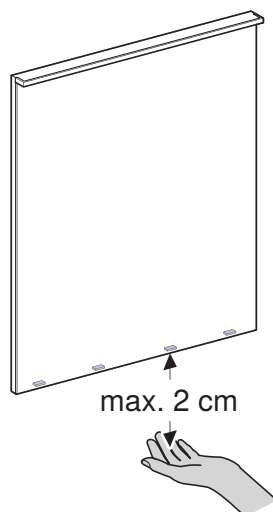
Bilde 1: Xeno² lysspeil

- 1 Lyslist til venstre
- 2 Lyslist oppe
- 3 Lyslist til høyre
- 4 Sensor for å slå lyslisten oppe av og på
- 5 Sensor for å stille lyslistene mørkere
- 6 Sensor for å stille lyslistene lysere
- 7 Sensor for å slå lyslistene til venstre og høyre av og på

Slik bruker du produktet

Utløse sensoren

- Hold hånden under sensoren maks. 2 cm fra lysspeilet.

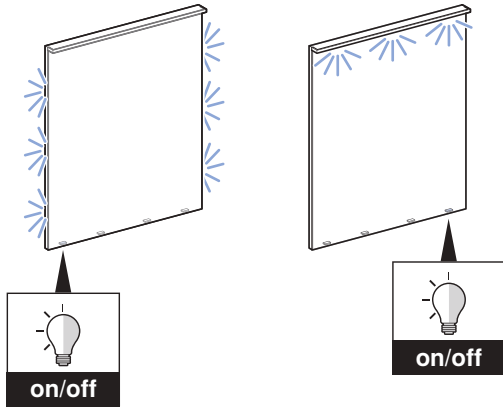


✓ Ønsket funksjon blir utløst.

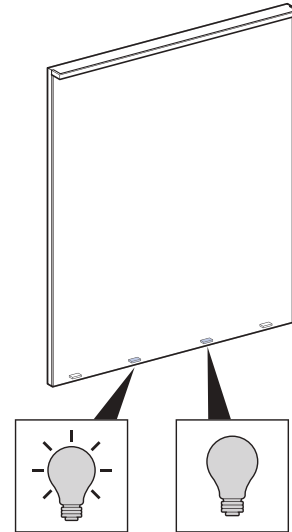
Betjeningskonsept

Stille inn lyslistene

- 1 Slå lyslistene av eller på ved hjelp av de to ytterste sensorene.



- 2 Still lyslistene lysere eller mørkere ved hjelp av de to sensorene i midten.



Veiledning for stell

Du har valgt et produkt med en overflate av høy kvalitet. Ta hensyn til den følgende informasjonen om stell. Produsenten påtar seg ikke ansvar for produktskader som oppstår på grunn av feil stell og håndtering.

Generell informasjon om stell

- Ikke bruk klor- eller syreholdige eller etsende rengjøringsmidler.
- Ikke bruk slipende eller skurende rengjøringsmidler.
- Ikke bruk skarpe eller spisse gjenstander til rengjøring.
- Sørg for effektiv ventilasjon og passende romtemperatur i baderommet.
- Beskytt overflaten mot falming på grunn av ekstrem lys- og solstråling.

Informasjon om stell for speilflater

Ta hensyn til følgende ved rengjøring av speilflater:

- Bruk et fuktet pusseskinn eller en myk, løfri klut.
- Fjern dråper fra kantene på speilflatene straks.

Rengjøre overflater

- 1 Rengjør overflatene. Ta hensyn til den relevante informasjonen om stell.
- 2 Tørk av overflatene med en myk, løfri klut.

Lära känna produkten

Produkten i överblick

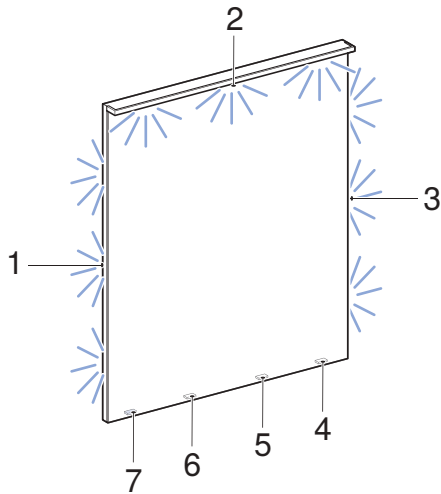


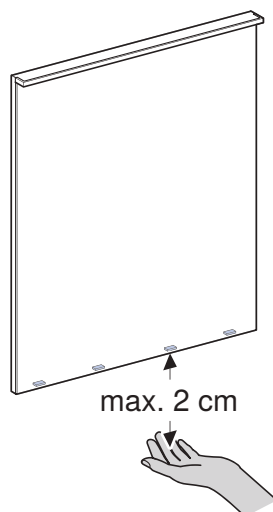
Bild 1: Xenosense ljusspegel

- 1 Vänster ljuslist
- 2 Övre ljuslist
- 3 Höger ljuslist
- 4 Sensor för till- eller frånkoppling av den övre ljuslisten
- 5 Sensor för mörkare inställning av ljuslisterna
- 6 Sensor för ljusare inställning av ljuslisterna
- 7 Sensor för till- eller frånkoppling av vänster och höger ljuslister

Så använder du produkten

Utlösa sensorn

- ▶ Håll handen högst 2 cm från ljusspegeln under sensorn.

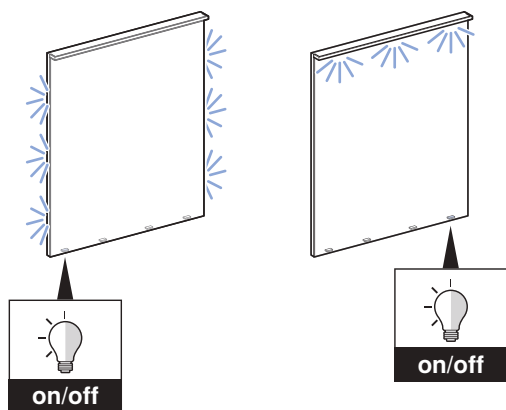


- ✓ Önskad funktion aktiveras.

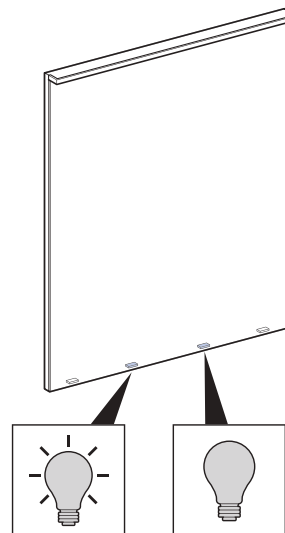
Manöverkonceptet

Ställa in ljuslister

- 1 Till- eller frånkoppla ljuslisterna via de båda yttre sensorerna.



- 2 Ställ in ljuslisterna att bli ljusare eller mörkare via de båda sensorerna i mitten.



Skötselinstruktion

Du har valt en produkt med en yta av hög kvalitet. Observera nedanstående skötselanvisningar. Tillverkaren ansvarar inte för produktskador som uppstår på grund av felaktig skötsel och hantering.

Allmänna skötselråd

- Använd inte rengöringsmedel som fräter eller innehåller klor eller syror.
- Använd inte rengöringsmedel som slipar eller polerar.
- Använd inte vassa eller spetsiga föremål vid rengöring.
- Se till att badrummet har effektiv ventilering och lämplig rumstemperatur.
- Skydda ytorna från blekning genom extrem ljus- och solinverkan.

Skötselråd för spegelytor

Beakta följande vid rengöring av spegelytor:

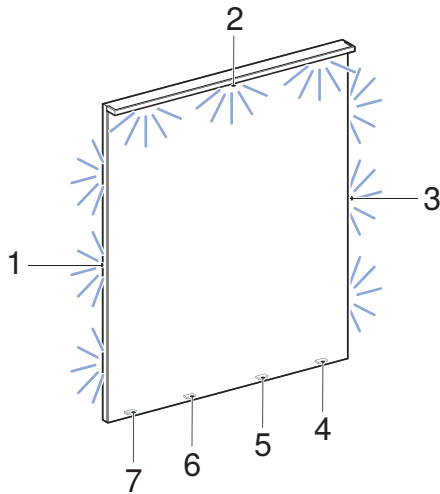
- Använd fuktat sämskskinn eller en mjuk, luddfri trasa.
- Avlägsna genast droppar från spegelytornas kanter.

Rengöra ytor

- 1 Rengör ytorna. Observera de skötselinstruktioner som gäller.
- 2 Torka av ytorna med en mjuk, luddfri trasa.

Tutustuminen tuotteeseen

Tuote yhdellä silmäyksellä



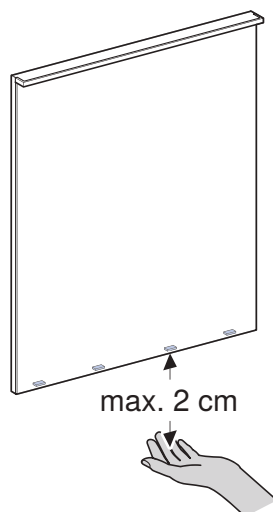
Kuva 1: Xenosense-valopeili

- | | |
|---|---|
| 1 | Valolista vasemmalla |
| 2 | Valolista ylhäällä |
| 3 | Valolista oikealla |
| 4 | Sensori, ylhäällä olevan valolistan kytkeminen päälle tai pois |
| 5 | Sensori, valolistojen säätäminen tummemmiksi |
| 6 | Sensori, valolistojen säätäminen kirkaammiksi |
| 7 | Sensori, vasemmalla ja oikealla olevien valolistojen kytkeminen päälle tai pois |

Näin käytät tuotetta

Sensorin laukaisu

- Pidä kättäsi enintään 2 cm:n etäisyydellä valopeilistä tunnistimen alla.

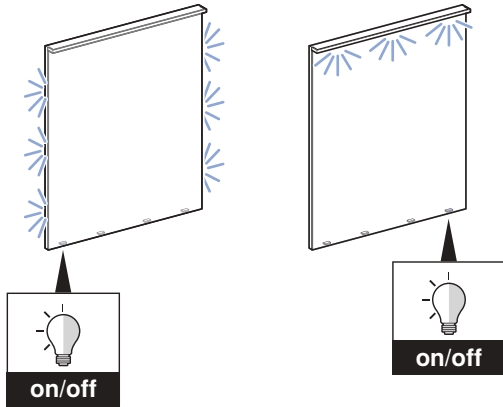


- ✓ Haluttu toiminto käynnistyy.

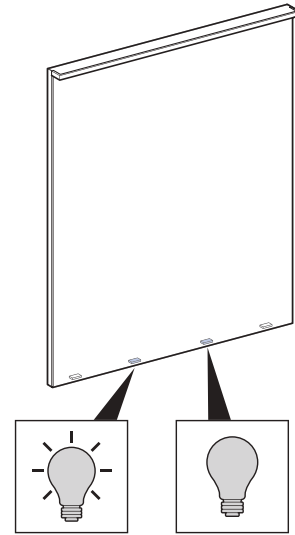
Käyttöperiaate

Valolistojen säätäminen

- 1 Kytke valolistat päälle tai pois kahden uloimman sensorin avulla.



- 2 Säädä valolistoja tummemmiksi tai kirkkaammiksi kahden keskimmäisen sensorin avulla.



Hoito-ohje

Olet valinnut tuotteen, jossa on korkealaatuinen pinta. Ota huomioon seuraavat hoito-ohjeet.

Valmistaja ei vastaa sellaisista tuotevaurioista, jotka ovat aiheutuneet väärän hoidon ja käsittelyn takia.

Yleiset hoito-ohjeet

- Älä käytä kloori- tai happopitoisia taikka syövyttäviä puhdistusaineita.
- Älä käytä hankaavia puhdistusaineita.
- Älä käytä puhdistukseen teräviä esineitä.
- Varmista kylpyhuoneen tehokas ilmanvaihto ja asianmukainen huonelämpötila.
- Suojaa pinta haalistumista aiheuttavalta voimakkaalta valolta ja auringolta.

Peilipintojen hoito-ohjeet

Ota huomioon seuraavat ohjeet peilipintojen puhdistuksessa:

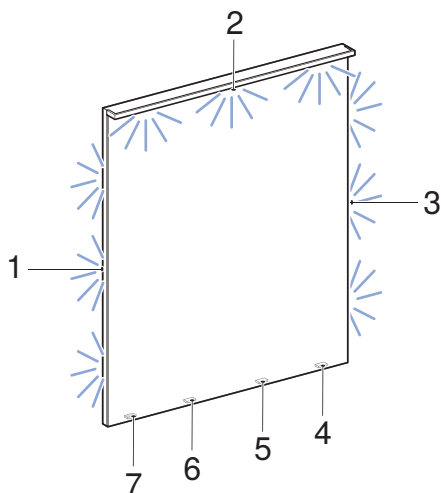
- Käytä kostutettua ikkunasäämiskää tai pehmeää nukkaamatonta liinaa.
- Poista pisarat peilipintojen reunoilta välittömästi.

Pinnan puhdistus

- 1 Puhdista pinnat. Ota siinä huomioon vastaavat hoito-ohjeet.
- 2 Kuivaa pinnat sen jälkeen pehmeällä nukkaamattomalla liinalla.

Kynntu þér vöruna

Yfirlit yfir vöruna



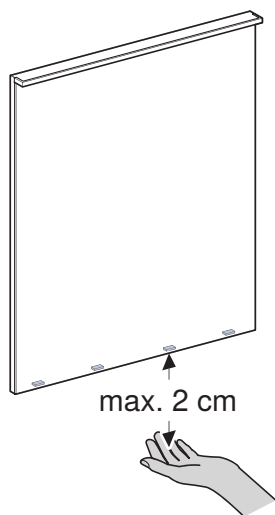
Mynd 1: Xeno² ljósspegill

- 1 Ljósalisti vinstra megin
- 2 Ljósalisti að ofan
- 3 Ljósalisti hægra megin
- 4 Skynjari til að kveikja eða slökkva á ljósalistanum að ofan
- 5 Skynjari til að stilla ljósalistana á minni birtu
- 6 Skynjari til að stilla ljósalistana á meiri birtu
- 7 Skynjari til að kveikja eða slökkva á ljósalistunum vinstra og hægra megin

Notkun vörunnar

Skynjari virkjaður

- Haldið hendinni undir skynjaranum í að hámarki 2 cm fjarlægð frá ljósspeglinum.

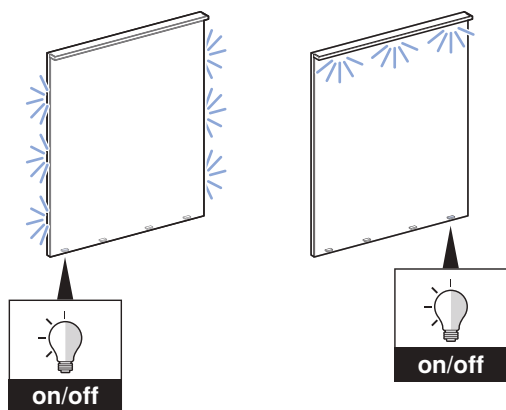


- ✓ Viðkomandi aðgerð er framkvæmd.

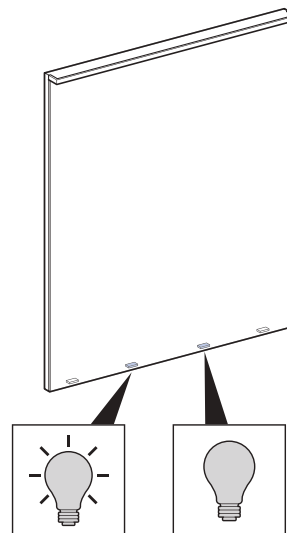
Notkun

Stilling á ljósalistum

- 1 Kveikt og slökkt er á ljósalistunum með báðum ytri skynjurunum.



- 2 Ljósalistarnir eru stilltir á meiri eða minni birtu með skynjurunum tveimur í miðjunni.



Leiðbeiningar um umhirðu

Yfirborð þessarar vöru er afar vandað. Vinsamlegast fylgið eftirfarandi leiðbeiningum um umhirðu.

Ábyrgð framleiðanda tekur ekki til skemmda á vörum sem rekja má til rangrar umhirðu og meðhöndlunar.

Almennar leiðbeiningar um umhirðu

- Ekki má nota hreinsiefni sem er ætandi eða inniheldur klór eða síru.
- Ekki má nota slípandi eða gróf hreinsiefni.
- Ekki má nota oddhvassa hluti við þrif.
- Sjáið til þess að á baðherberginu sé góð loftræsting og hæfilegur herbergishiti.
- Verjið yfirborðsfleti fyrir upplitun vegna mikilla áhrifa ljóss eða sólskins.

Leiðbeiningar um umhirðu spegla

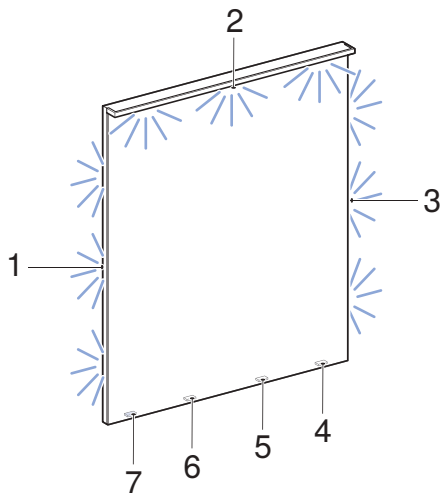
Gætið að eftirfarandi við þrif á speglum:

- Notið rakt þvottaskinn eða mjúkan klút sem skilur ekki eftir sig kusk.
- Fjarlægjið tafarlaust alla dropa af köntum spegla.

Þrif á yfirborðsflötum

- 1 Þrifið yfirborðsfleti. Fylgið viðeigandi leiðbeiningum um umhirðu.
- 2 Þurrkið af flötunum með mjúkum klúti sem skilur ekki eftir sig kusk.

Główne elementy produktu



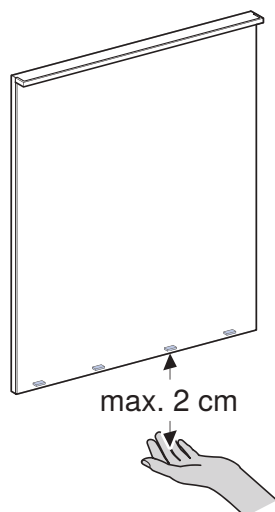
Rysunek 1: Podświetlane lustro Xenos²

- 1 Listwa oświetleniowa lewa
- 2 Listwa oświetleniowa górna
- 3 Listwa oświetleniowa prawa
- 4 Czujnik do włączania i wyłączania listwy oświetleniowej górnej
- 5 Czujnik do przyciemniania światła listwy oświetleniowej
- 6 Czujnik do rozjaśniania światła listwy oświetleniowej
- 7 Czujnik do włączania i wyłączania listwy oświetleniowej lewej i prawej

Obsługa produktu

Działanie czujnika

- ▶ Przytrzymać dłoń pod czujnikiem w odległości maks. 2 cm od podświetlanego lustra.

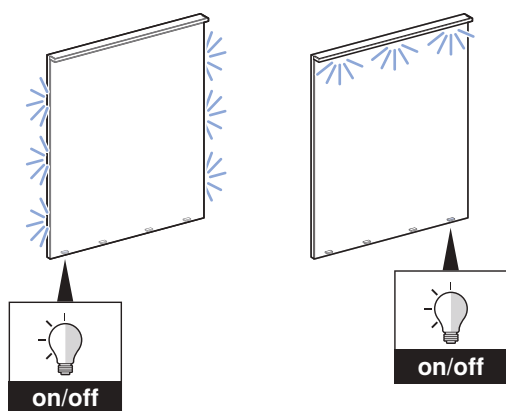


- ✓ Żądana funkcja zostanie aktywowana.

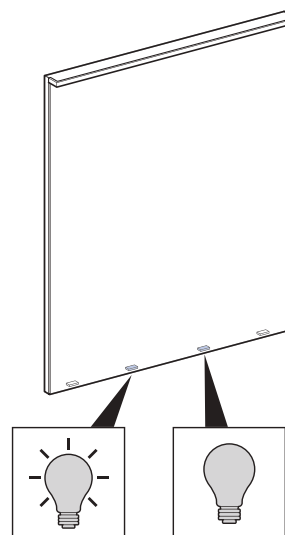
Koncepcja obsługi

Ustawianie listew oświetleniowych

- 1** Za pomocą dwóch zewnętrznych czujników włączać i wyłączać listwy oświetleniowe.



- 2** Za pomocą dwóch środkowych czujników ustawiać natężenie światła listew oświetleniowych.



Instrukcja pielęgnacji

Wybrali Państwo produkt posiadający wysokiej jakości powłokę. Prosimy o przestrzeganie następujących wskazówek dotyczących pielęgnacji.

Producent nie odpowiada za uszkodzenia produktu spowodowane niewłaściwą pielęgnacją i obsługą.

Ogólne wskazówki dotyczące pielęgnacji

- Nie używać środków czyszczących zawierających chlor lub kwas ani środków żrących.
- Nie używać polerujących ani ściernych środków czyszczących.
- Do czyszczenia nie używać ostrych ani spiczastych przedmiotów.
- Zadbaj o skuteczną wentylację i odpowiednią temperaturę pokojową w łazience.
- Chronić powierzchnię przed odbarwieniem na skutek nadmiernego naświetlenia i nasłonecznienia.

Wskazówki dotyczące pielęgnacji powierzchni lustrzanych

Podczas czyszczenia powierzchni lustrzanych należy uwzględnić następujące wskazówki:

- Stosować zwilżoną irchę lub miękką ściereczkę niepozostawiającą włókien.
- Natychmiast usuwać krople z krawędzi powierzchni lustrzanych.

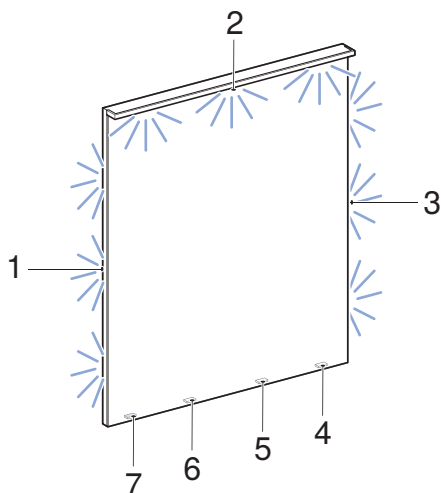
Czyszczenie powierzchni

- 1** Wyczyścić powierzchnię. W tym celu przestrzegać odpowiednich wskazówek dotyczących pielęgnacji.

- 2** Następnie osuszyć powierzchnię miękką ściereczką niepozostawiającą włókien.

Ismerje meg a terméket

A termék rövid áttekintése



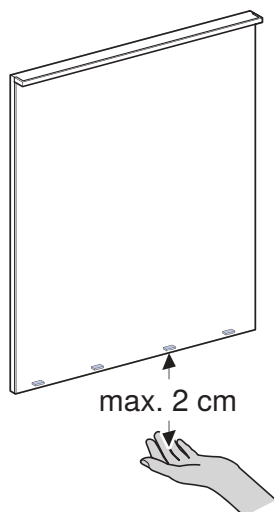
Xeno² tükör világítással

- 1 Bal oldali fényléc
- 2 Felső fényléc
- 3 Jobb oldali fényléc
- 4 A fényléc érzékelőjének be- vagy kikapcsolása
- 5 A fényléc érzékelőjének sötétebbre állítása
- 6 A fényléc érzékelőjének világosabbra állítása
- 7 A bal és a jobb oldali fényléc érzékelőjének be- vagy kikapcsolása

A termék kezelése

Az érzékelő aktiválása

- ▶ Tartsa kezét a világítással rendelkező tükörtől legfeljebb 2 cm távolságban az érzékelő alá.

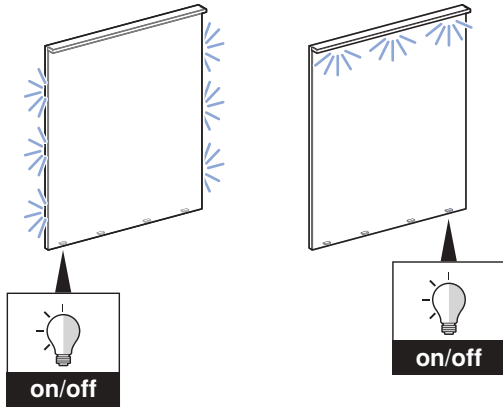


✓ A kívánt funkció aktiválódik.

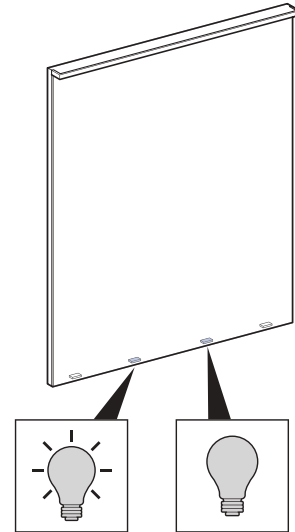
Kezelési elv

A fénylécek beállítása

- 1 Kapcsolja be vagy ki a fényléceket a két külső érzékelővel.



- 2 Állítsa a fényléceket világosabbra vagy sötétebbre a két középső érzékelővel.



Kezelési útmutató

Ön minőségi felületű terméket választott. Kérjük, vegye figyelembe az alábbi ápolási utasításokat.

A gyártó nem vállal felelősséget a helytelen ápolásból és kezelésből eredő termékkárokért.

Általános ápolási utasítások

- Ne használjon klór- vagy savtartalmú vagy maró hatású tisztítószereket.
- Ne használjon csiszoló vagy súroló hatású tisztítószereket.
- Ne használjon a tisztításhoz éles vagy hegyes tárgyakat.
- Biztosítson hatékony szellőzést és megfelelő helyiség hőmérsékletet fürdőszobájában.
- Védje a felületeket az extrém fény- és napsugárzás hatására fellépő kifakulástól.

Tükörfelületekre vonatkozó ápolási utasítások

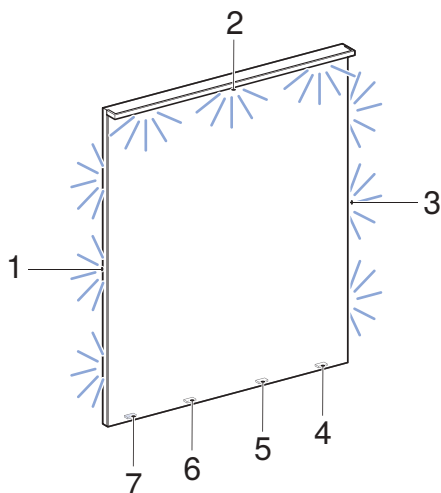
Vegye figyelembe az alábbiakat a tükörfelületek tisztítása során:

- Használjon benedvesített ablaktisztító bőrt vagy puha, szőszmentes törülőkendőt.
- Haladéktalanul távolítsa el a tükörfelületek éleire került cseppeket.

Felületek tisztítása

- 1 Tisztítsa meg a felületeket. Ennek során tartsa be az alábbi ápolási utasításokat.
- 2 Törölje szárazra a felületet puha, szőszmentes törülőkendővel.

Stručný prehľad výrobku



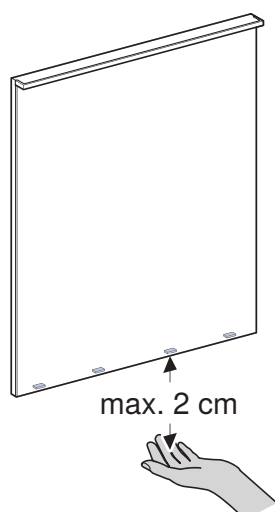
Obrázok 1: Osvetlené zrkadlo Xenos²

- 1 Svetelná lišta vľavo
- 2 Svetelná lišta hore
- 3 Svetelná lišta vpravo
- 4 Senzor zapínania alebo vypínania svetelnej lišty hore
- 5 Senzor tmavšieho nastavenia svetelných líšt
- 6 Senzor svetlejšieho nastavenia svetelných líšt
- 7 Senzor zapínania alebo vypínania svetelných líšt vľavo a vpravo

Ovládanie výrobku

Aktivácia senzora

- Pridržte vašu ruku pod senzorom vo vzdialenosti maximálne 2 cm od osvetleného zrkadla.

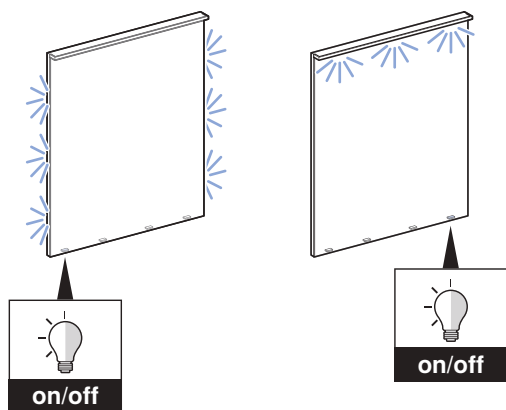


- ✓ Aktivuje sa požadovaná funkcia.

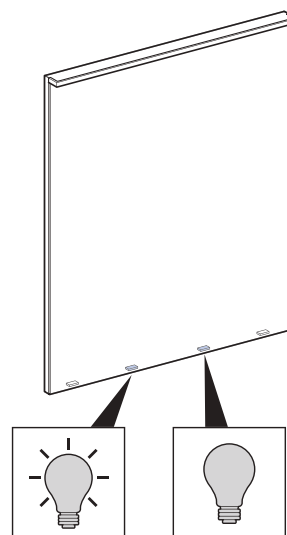
Koncepcia ovládania

Nastavenie svetelných lišt

- 1 Pomocou oboch vonkajších senzorov zapnite alebo vypnite svetelné lišty.



- 2 Pomocou oboch senzorov v strede nastavte svetelné lišty na jasnejšiu alebo tmavšiu úroveň.



Návod na ošetrovanie

Rozhodli ste sa pre výrobok s kvalitnou povrchovou úpravou. Dodržiavajte prosím nasledujúce pokyny týkajúce sa ošetrovania.

Výrobca neprevezme ručenie za poškodenie výrobku, ktoré vzniklo nesprávnym ošetrovaním alebo manipuláciou.

Všeobecné pokyny na ošetrovanie

- Nepoužívajte čistiace prostriedky s obsahom chlóru alebo kyselín ani leptavé čistiace prostriedky.
- Nepoužívajte abrazívne čistiace prostriedky.
- Nepoužívajte ostré alebo špicaté predmety na čistenie.
- Zabezpečte efektívne vetranie a primeranú vnútornú teplotu vo svojej kúpeľni.
- Povrchy chráňte pred vyblednutím spôsobeným extrémnym účinkom svetla a slnka.

Pokyny na ošetrovanie zrkadlových plôch

Pri čistení zrkadlových plôch dbajte na nasledovné:

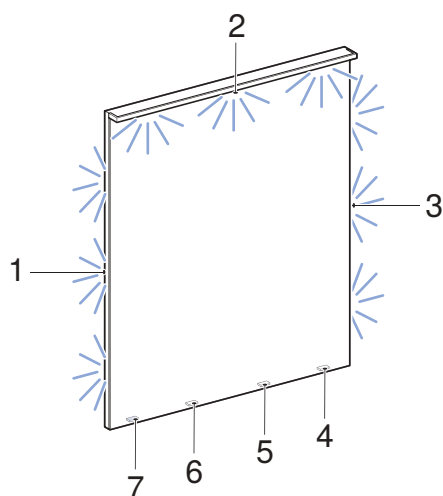
- Používajte navlhčenú koženú utierku na okná alebo mäkkú utierku, ktorá nezanecháva zvyšky vlákien.
- Okamžite odstráňte kvapky z hrán zrkadlových plôch.

Čistenie povrchov

- 1 Očistite povrchy. Dodržiavajte pritom príslušné pokyny týkajúce sa ošetrovania.
- 2 Nakoniec povrchy osušte mäkkou utierkou, ktorá nezanecháva zvyšky vlákien.

Seznamte se s výrobkem

Přehled výrobku



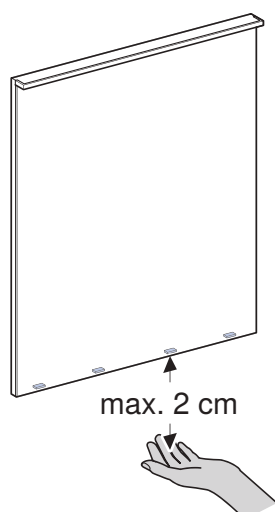
Obrázek 1: Zrcadlo s osvětlením Xenos²

- 1 Světelná lišta vlevo
- 2 Světelná lišta nahoře
- 3 Světelná lišta vpravo
- 4 Senzor zapnutí nebo vypnutí světelné lišty nahoře
- 5 Senzor tmavějšího nastavení světelných lišt
- 6 Senzor světlejšího nastavení světelných lišt
- 7 Senzor zapnutí nebo vypnutí světelných lišt vlevo a vpravo

Popis obsluhy výrobku

Aktivace senzoru

- Podržte svoji ruku pod senzorem ve vzdálenosti maximálně 2 cm od zrcadla s osvětlením.

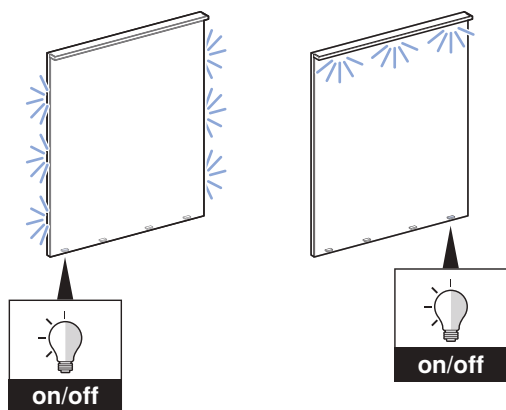


- ✓ Požadovaná funkce se aktivuje.

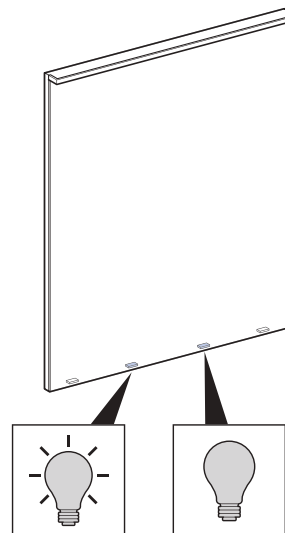
Koncepce obsluhy

Nastavení světelných lišt

- 1 Světelné lišty zapínejte nebo vypínejte pomocí obou vnějších senzorů.



- 2 Světelné lišty nastavujte tmavější nebo světlejší pomocí obou senzorů uprostřed.



Návod na údržbu

Rozhodli jste se pro výrobek s povrchem vysoké kvality. Dodržujte následující pokyny pro údržbu.

Výrobce nepřebírá odpovědnost za škody na výrobku vzniklé nesprávnou údržbou a manipulací.

Obecné pokyny pro údržbu

- Nepoužívejte čisticí prostředky s obsahem chloru nebo kyselin či leptavé čisticí prostředky.
- Nepoužívejte žádné abrazivní čisticí prostředky.
- Nepoužívejte pro čištění žádné ostré nebo špičaté předměty.
- Zajistěte dostatečné větrání a přiměřenou pokojovou teplotu ve Vaší koupelně.
- Chraňte povrch před vyblednutím v důsledku extrémního působení světla a slunce.

Pokyny pro údržbu zrcadlových ploch

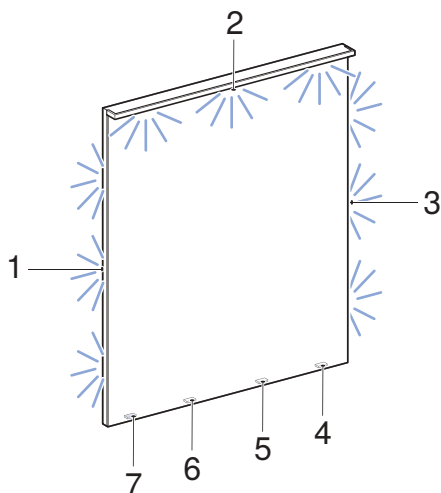
Při čištění zrcadlových ploch dodržujte následující pokyny:

- Používejte navlhčenou koženou utěrku nebo měkký hadřík, který nepouští vlákna.
- Okamžitě odstraňte kapky z hran zrcadlových ploch.

Čištění povrchů

- 1 Očistěte povrchy. K tomuto účelu dodržujte následující pokyny pro údržbu.
- 2 Poté povrchy osušte měkkým hadříkem, který nepouští vlákna.

Pregled izdelka



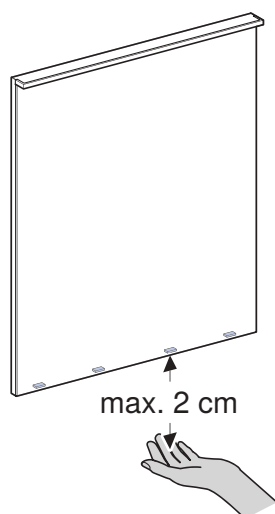
Slika 1: Ogledalo z osvetlitvijo okolice Xeno²

- 1 Svetlobni trak levo
- 2 Svetlobni trak zgoraj
- 3 Svetlobni trak desno
- 4 Senzor za vklop ali izklop svetlobnega traka zgoraj
- 5 Senzor za zmanjšanje jakosti osvetlitve
- 6 Senzor za povečanje jakosti osvetlitve
- 7 Senzor za vklop ali izklop svetlobnih trakov levo in desno

Upravljanje izdelka

Aktiviranje senzorja

- Roko držite pod senzorjem največ 2 cm od ogledala z osvetlitvijo okolice.

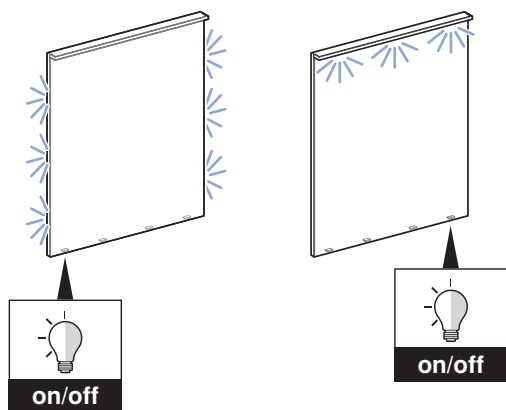


✓ Zelena funkcija se aktivira.

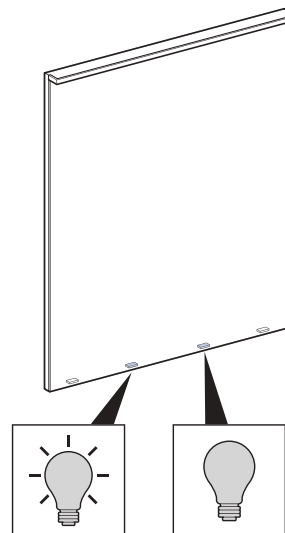
Upravljalni koncept

Nastavitev svetlobnih trakov

- 1 Vklopite ali izklopite svetlobna trakova z zunanjsima senzorjema.



- 2 Jakost osvetlitve svetlobnih trakov nastavite s sredinskima senzorjema.



Navodila za nego

Izbrali ste izdelek z zelo kakovostno površino. Prosimo, upoštevajte naslednje napotke za nego.

Proizvajalec ne prevzema nobene odgovornosti za škodo na izdelkih, nastalo zaradi nepravilne nege in uporabe.

Splošni napotki za nego

- Ne uporabljajte čistil, ki vsebujejo klor, kisline in jedke snovi.
- Ne uporabljajte čistil, ki vsebujejo ostre ali grobe delce.
- Ne uporabljajte ostrih ali koničastih pripomočkov za čiščenje.
- Poskrbite, da boste svojo kopalnico dovolj zračili in vzdrževali ustrezno sobno temperaturo.
- Površino zaščitite pred močno umetno in sončno svetlobo, da ne zbledi.

Napotki za nego ogledal

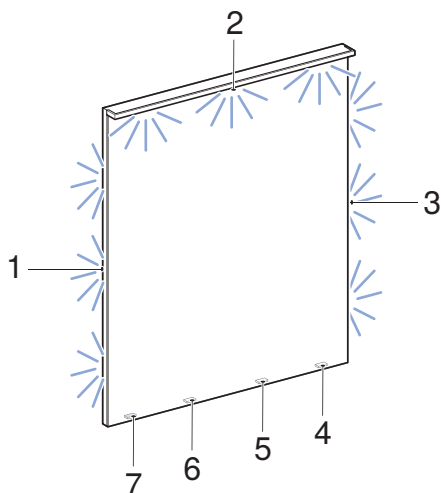
Pri čiščenju ogledal upoštevajte naslednje:

- Uporabite vlažno usnjeno krpo za čiščenje oken ali mehko krpo, ki ne pušča vlaken.
- Takoj odstranite kapljice z robov ogledal.

Čiščenje površin

- 1 Očistite površine. Pri tem upoštevajte ustrezne napotke za nego.
- 2 Površine posušite z mehko krpo, ki ne pušča vlaken.

Pregled proizvoda



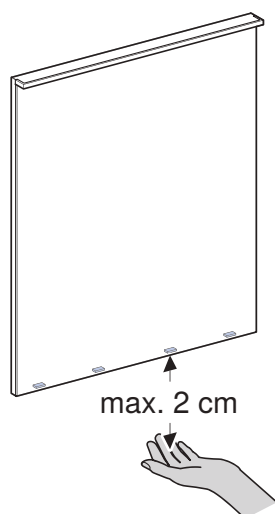
Slika 1: Xeno² ogledalo sa svjetlom

- 1 Rasvjetna traka, lijevo
- 2 Rasvjetna traka, gore
- 3 Rasvjetna traka, desno
- 4 Senzor za uključivanje ili isključivanje gornje rasvjetne trake
- 5 Senzor za podešavanje tamnijeg svjetla rasvjetne trake
- 6 Senzor za podešavanje svjetlijeg svjetla rasvjetne trake
- 7 Senzor za uključivanje ili isključivanje lijeve i desne rasvjetne trake

Rukovanje proizvodom

Aktiviranje senzora

- ▶ Držite ruku ispod senzora na udaljenosti od najviše 2 cm od ogledala sa svjetlom.

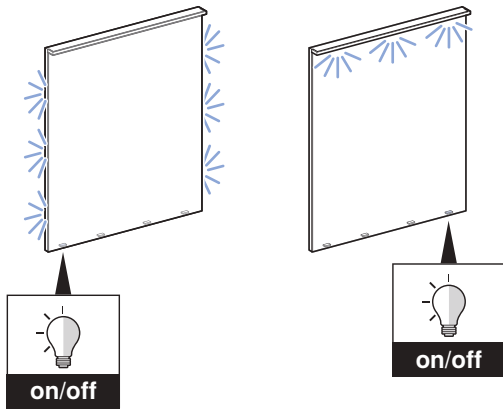


- ✓ Aktivira se željena funkcija.

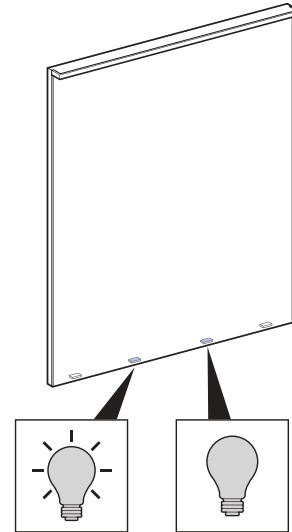
Koncept rukovanja

Podešavanje rasvjetnih traka

- 1 Uključite ili isključite rasvjetne trake putem oba vanjska senzora.



- 2 Pomoću oba senzora u sredini podesite svjetlije ili tamnije svjetlo rasvjetnih traka.



Upute za njegu

Odlučili ste se za proizvod s visokokvalitetnom površinom. Molimo Vas da se pridržavate sljedećih uputa za njegu.

Proizvođač ne preuzima nikakvu odgovornost za štetu nastalu na proizvodu zbog pogrešne njege ili rukovanja.

Opće upute za njegu

- Ne koristite nikakva sredstva za čišćenje koja sadrže klor ili kiselinu ili nagrizažu.
- Ne koristite nikakva sredstva za čišćenje koja grebu ili su abrazivna.
- Za čišćenje ne koristite nikakve oštre ili šiljate predmete.
- U svojoj kupaonici osigurajte učinkovito prozračivanje i primjerenu temperaturu prostora.
- Zaštitite površinu od izbjeljivanja zbog ekstremno jakog djelovanja svjetlosti ili Sunca.

Upute za njegu površina ogledala

Pri čišćenju površina ogledala pridržavajte se sljedećeg:

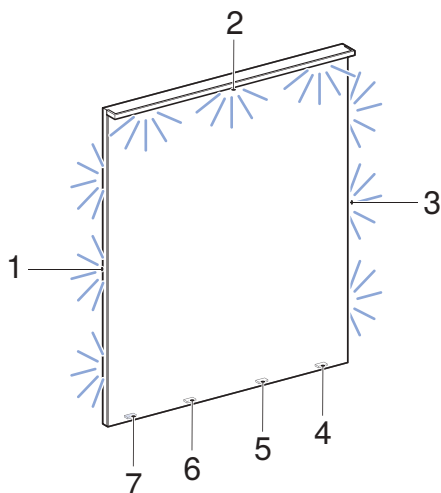
- Upotrebjavajte vlažnu kožnu krpu za prozore ili meku krpu koja ne ostavlja vlakna.
- Odmah uklonite kapi s rubova površina ogledala.

Čišćenje površina

- 1 Očistite površine. U tu svrhu se pridržavajte odgovarajućih uputa za njegu.

- 2 Površine osušite mekom krpom koja ne ostavlja vlakna.

Kratak pregled proizvoda



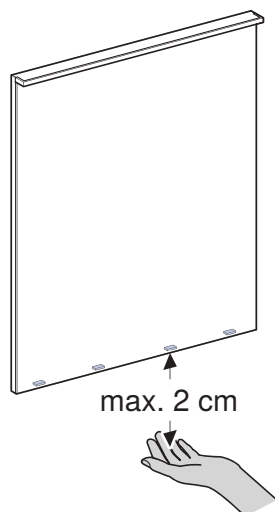
Slika 1: Xeno² ogledalo sa osvetljenjem

- 1 Svetlosna traka, levo
- 2 Svetlosna traka, gore
- 3 Svetlosna traka, desno
- 4 Senzor za uključivanje ili isključivanje gornje svetlosne trake
- 5 Senzor za podešavanje tamnijeg osvetljenja svetlosnih traka
- 6 Senzor za podešavanje svetlijeg osvetljenja svetlosnih traka
- 7 Senzor za uključivanje ili isključivanje svetlosnih traka levo i desno

Rukovanje proizvodom

Aktiviranje senzora

- Držite ruku ispod senzora na maksimalnoj udaljenosti od 2 cm od ogledala sa osvetljenjem.

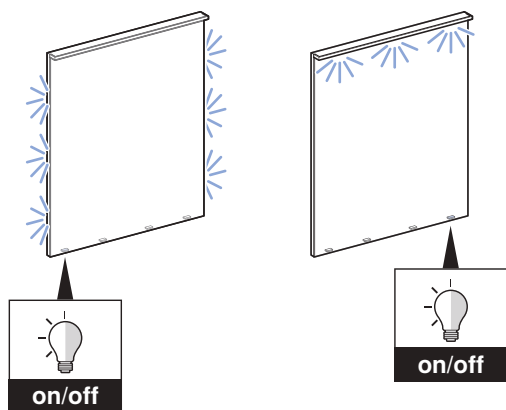


✓ Željena funkcija se aktivira.

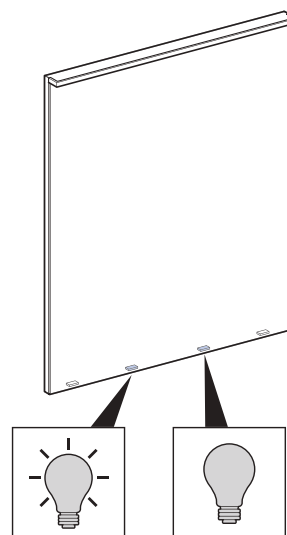
Koncept rukovanja

Podešavanje svetlosnih traka

- 1 Svetlosne trake uključite ili isključite preko dva spoljašnja senzora.



- 2 Svetlosne trake podesite na svetliju ili tamniju svetlost preko dva senzora na sredini.



Uputstvo za negu

Izabrali ste proizvod sa visoko kvalitetnom površinom. Obratite pažnju na sledeće napomene o nezi.

Proizvođač ne preuzima odgovornost za oštećenja na proizvodu, koja nastaju usled pogrešne nege i rukovanja.

Opšte napomene za negu

- Ne upotrebljavajte sredstva za čišćenje koja sadrže hlor ili kiselinu, niti korozivna sredstva za čišćenje.
- Ne upotrebljavajte abrazivna ili habajuća sredstva za čišćenje.
- Ne upotrebljavajte oštre ili šiljate predmete za čišćenje.
- Obezbedite efikasno provetranje i odgovarajuću temperaturu prostorije u vašem kupatilu.
- Zaštitite površinu od izbeljivanja usled ekstremnog uticaja svetlosti i sunca.

Napomene za negu površina sa ogledalima

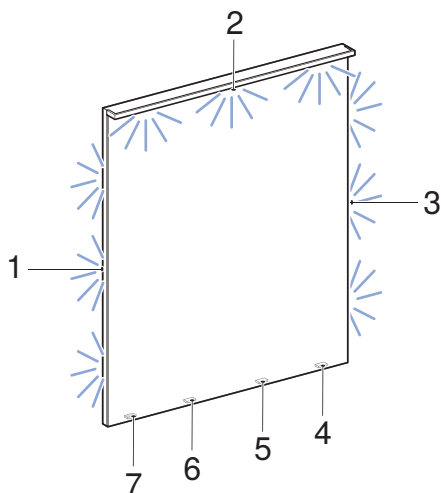
Obratite pažnju na sledeće prilikom čišćenja površina sa ogledalima:

- Koristite vlažnu kožicu za prozore ili meku krpku koja ne ostavlja dlačice.
- Odmah uklonite kapljice sa rubova površina sa ogledalima.

Čišćenje površina

- 1 Očistite površine. Obratite pažnju na odgovarajuće napomene o nezi.
- 2 Osušite površine mekom krpom koja ne ostavlja dlačice.

Tootest lühidalt



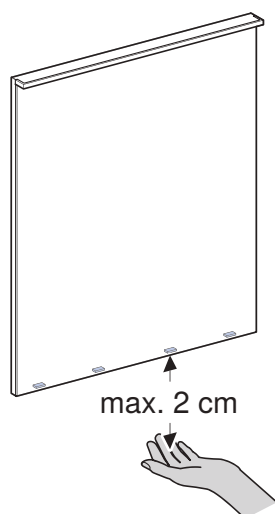
Joonis 1: Xeno² valgustusega peegel

- | | |
|---|---|
| 1 | Valgusriba vasakul |
| 2 | Valgusriba üleval |
| 3 | Valgusriba paremal |
| 4 | Anduriga valgusriba üleval sisse- või väljalülitamine |
| 5 | Anduriga valgusriba tumedamaks reguleerimine |
| 6 | Anduriga valgusriba heledamaks reguleerimine |
| 7 | Anduriga valgusriba paremal ja vasakul sisse- või väljalülitamine |

Toodet tuleb kasutada nii

Anduri käivitamine

- Hoidke oma kätt anduri all maksimaalselt 2 cm kaugusel valgustusega peeglist.

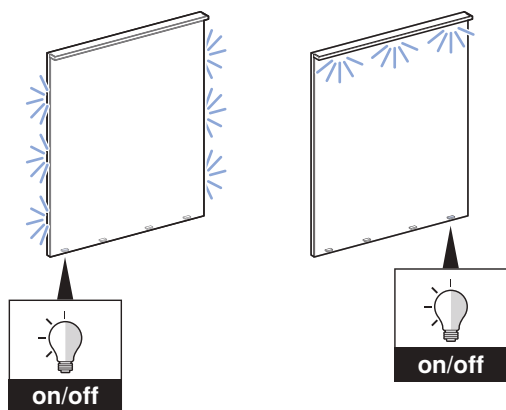


- ✓ Soovitud funktsioon käivitub.

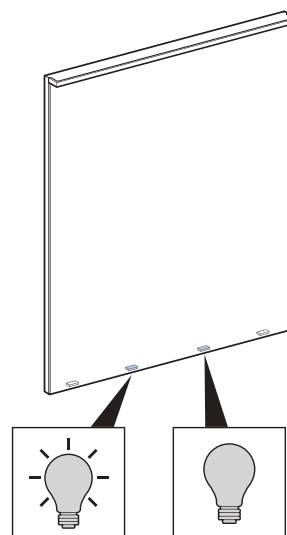
Juhtimiskontseptsioon

Valgusribade reguleerimine

- 1 Lülitage valgusribad sisse või välja mõlema välise anduri abil.



- 2 Reguleerige valgusribasid heledamaks või tumedamaks mõlema keskel asuva anduri abil.



Hooldusjuhend

Te valisite kvaliteetse pealispinnaga toote. Pidage kinni järgnevatest hooldusjuhistest.

Tootja ei võta vastutust toote kahjustuste eest, mis tekkisid vale hooldamise või käsitlemise tõttu.

Üldised hooldusjuhised

- Ärge kasutage kloori või hapet sisaldavaid ega söövitavaid puhastusvahendeid.
- Ärge kasutage lihvivaid või abrasiivseid puhastusvahendeid.
- Ärge kasutage puhastamiseks teravaid või teravatipulisi esemeid.
- Hoolitsege oma vannitoas tõhusa ventilatsiooni ja mõõduka ruumitemperatuuri eest.
- Selleks et pinnad ei pleegiks, kaitske neid tugeva valguse ja päikese kiirguse eest.

Hooldusjuhised peegelpindade jaoks

Pidage peegelpindade puhastamisel silmas järgmist:

- Kasutage niisutatud aknalappi või pehmet ebemevaba lappi.
- Eemaldage tilgad peegelpindade servadest kohe pärast nende tekkimist.

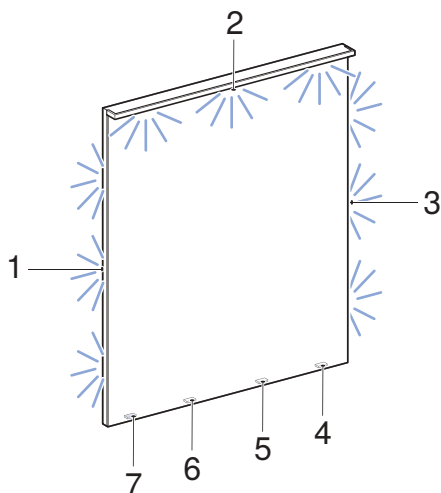
Pindade puhastamine

- 1 Puhastage pinnad. Selleks pidage kinni vastavatest hooldusjuhistest.

- 2 Kuivatage pinnad pehme ebemevaba lapiga.

Iepazīstiet šo izstrādājumu

Ātrs pārskats



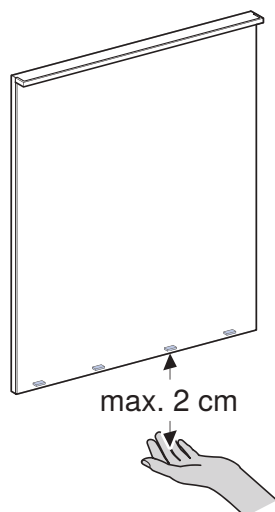
Spogulis ar apgaismojumu Xenos²

- 1 Kreisās puses gaismas josla
- 2 Augšējā gaismas josla
- 3 Labās puses gaismas josla
- 4 Sensors, ar kuru ieslēdz / izslēdz augšējo gaismas joslu
- 5 Sensors, ar kuru gaismas joslas iestata tumšākas
- 6 Sensors, ar kuru gaismas joslas iestata gaišākas
- 7 Sensors, ar kuru ieslēdz / izslēdz kreisās un labās puses gaismas joslas

Kā lietot izstrādājumu

Sensora aktivizēšana

- ▶ Pielieciet roku zem sensora maks. 2 cm no spoguļa ar apgaismojumu.

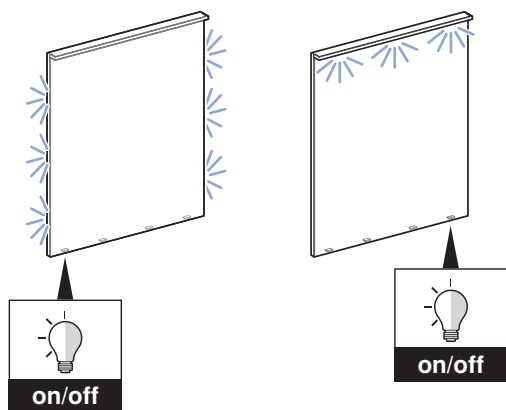


✓ Vēlamā funkcija tiek aktivizēta.

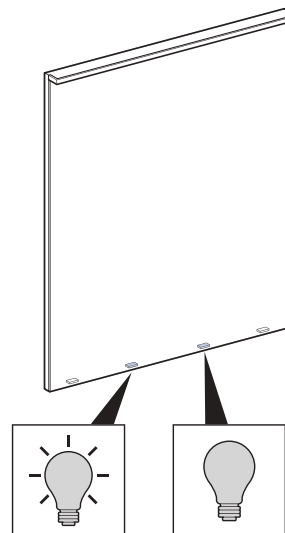
Darbības koncepts

Gaismas joslu iestatīšana

- 1 Izmantojot abus ārējos sensorus, varat ieslēgt vai izslēgt gaismas joslu sensorus.



- 2 Izmantojot abus vidējos sensorus, varat iestatīt gaismas joslas gaišākas vai tumšākas.



Kopšanas pamācība

Jūs esat iegādājies izstrādājumu, kura virsma ir izgatavota no augstvērtīga materiāla. Lūdzu, ievērojiet turpmākos norādījumus par kopšanu.

Ražotājs neuzņemas atbildību par izstrādājuma bojājumiem, kurus izraisījusi nepareiza kopšana vai lietošana.

Vispārīgas kopšanas norādes

- Nelietojiet tīrīšanas līdzekļus, kas satur hloru un skābes, kā arī kodīgus tīrīšanas līdzekļus.
- Neizmantojiet slīpējošus un abrazīvus tīrīšanas līdzekļus.
- Tīrīšanai neizmantojiet asus vai spicus priekšmetus.
- Rūpējieties par efektīvu ventilāciju un piemērotu telpas temperatūru savā vannas istabā.
- Sargājiet virsmas no izbalēšanas ārkārtēji spēcīgas gaismas vai saules iedarbības rezultātā.

Kopšanas norādes spoguļu virsmām

Tirot spoguļu virsmas, ņemiet vērā šādus ieteikumus:

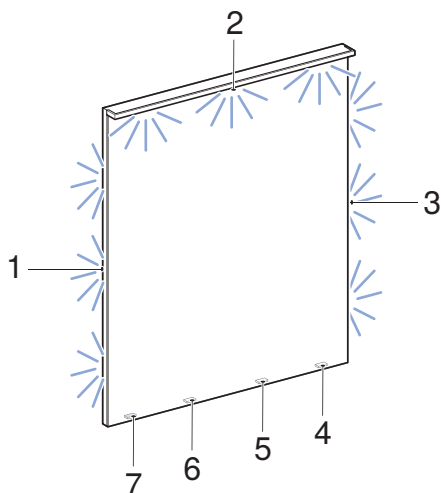
- Izmantojiet logu spodrināšanai paredzētu samitrinātu ādu vai mīkstu drānu bez plūksnām.
- Nekavējoties notīriet pilienus no spoguļu virsmu malām.

Virsmu tīrīšana

- 1 Notīriet virsmas. Ievērojiet attiecīgos norādījumus par kopšanu.
- 2 Nosusiniet virsmas ar mīkstu drānu bez plūksnām.

Susipažinkite su gaminiu

Trumpai apie gaminį



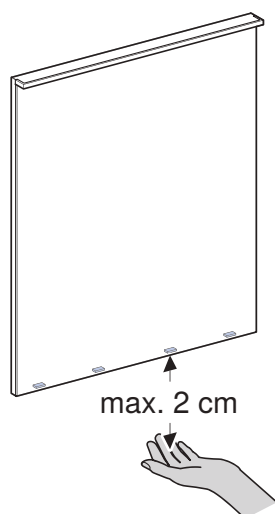
Veidrodis su apšvietimu Xenos²

- 1 Šviesos juostelė kairėje
- 2 Šviesos juostelė viršuje
- 3 Šviesos juostelė dešinėje
- 4 Viršutinės šviesos juostelės jutiklio įjungimas arba išjungimas
- 5 Šviesos juostelės jutiklio nustatymas tamsesniam apšvietimui
- 6 Šviesos juostelės jutiklio nustatymas šviesesniam apšvietimui
- 7 Kairiosios ir dešinėsios šviesos juostelės jutiklio įjungimas arba išjungimas

Gaminio valdymas

Jutiklio įjungimas

- ▶ Laikykite ranką po jutikliu ne didesniu kaip 2 cm atstumu nuo veidrodžio su apšvietimu.

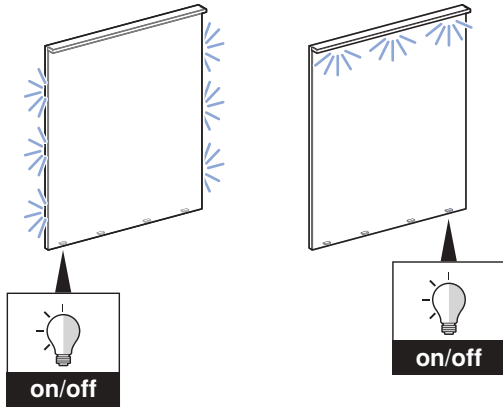


✓ Įsijungia norima funkcija.

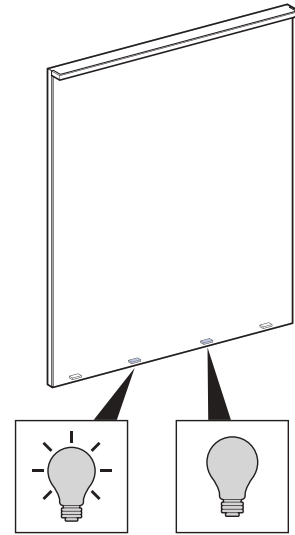
Valdymo koncepcija

Šviesos juostelių nuostatos

- 1** Naudodami abu išorinius jutiklius įjunkite šviesos juosteles arba jas išjunkite.



- 2** Naudodami abu vidurinius jutiklius nustatykite, kad šviesos juostelės šviestų šviesiau arba tamsiau.



Priežiūros nurodymai

Nusprendėte įsigyti produktą su aukštos kokybės paviršiumi. Vykdykite toliau pateiktus priežiūros nurodymus.

Gamintojas neprisiima jokios atsakomybės dėl produkto apgadinimo, jeigu produktas buvo netinkamai prižiūrimas ir naudojamas.

Bendrieji priežiūros nurodymai

- Nenaudokite chloruotų arba rūgštinių bei ėsdinančių valymo priemonių.
- Niekada nenaudokite braižančių arba abrazyvinių valymo priemonių.
- Valydami nenaudokite aštrių ar smalių daiktų.
- Vonios kambaryje užtikrinkite veiksmingą vėdinimą ir tinkamą patalpos temperatūrą.
- Saugokite paviršius, kad jis nenubluktų dėl stiprios šviesos ir saulės spindulių poveikio.

Veidrodinių paviršių priežiūros nurodymai

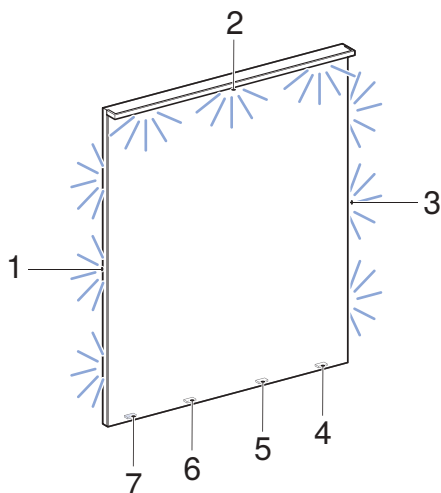
Valydami veidrodinius paviršius laikykitės šių nurodymų:

- Naudokite drėgną stiklų šluostę arba minkštą šluostę be pūkų.
- Nedelsdami pašalinkite lašus nuo veidrodinių paviršių kraštų.

Paviršių valymas

- 1** Nuvalykite paviršius. Vykdykite atitinkamus priežiūros nurodymus.
- 2** Po to paviršius nusauskite minkšta šluoste be pūkelių.

Кратък обзор на продукта



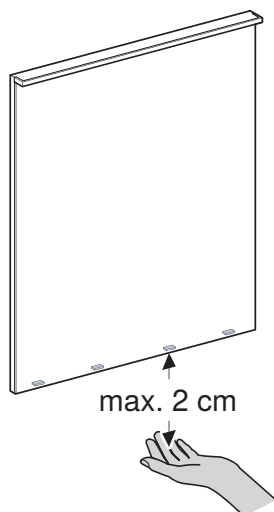
Фигура 1: Огледало с осветление Xepo²

- 1 Светлинна лента вляво
- 2 Светлинна лента горе
- 3 Светлинна лента вдясно
- 4 Включване или изключване на сензора на светлинната лента горе
- 5 Настройване на сензора на светлинната лента на по-тъмно
- 6 Настройване на сензора на светлинната лента на по-светло
- 7 Включване или изключване на светлинните ленти вляво и вдясно

Използване на продукта

Задействане на сензора

- Задръжте ръката си на разстояние от най-много 2 cm от огледалото с осветление под сензора.

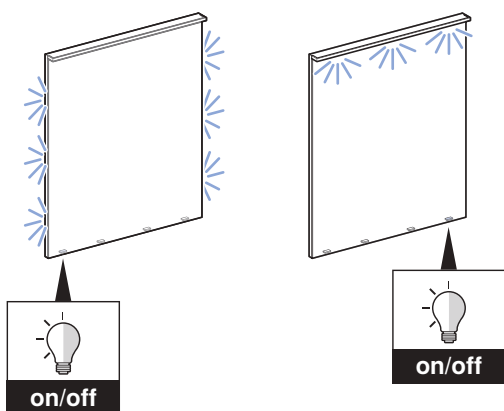


- ✓ Желаната функция се активира.

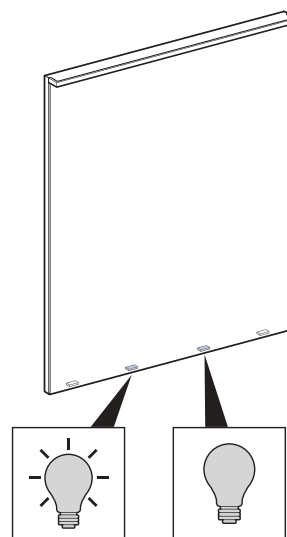
Концепция за управление

Настройване на светлинните ленти

- 1 Включете или изключете светлинните ленти чрез двата сензора от външната страна.



- 2 Настройте светлинните ленти чрез двата сензора в средата на по-светло или по-тъмно.



Ръководство за поддръжка

Избрали сте продукт с висококачествена повърхност. Моля, спазвайте дадените по-долу инструкции за поддръжка.

Производителят не поема отговорност за повреди на продукта, възникващи вследствие на неправилна грижа и боравене.

Общи инструкции за поддръжка

- Не използвайте почистващи препарати, които са разяждащи, съдържат хлор или киселина.
- Не използвайте абразивни или изтъркващи почистващи препарати.
- Не използвайте остри предмети за почистване.
- Осигурявайте ефективна вентилация и подходяща стайна температура във Вашата баня.
- Предпазвайте повърхностите от обезцветяване вследствие на силна светлина и силно слънчево греене.

Инструкции за поддръжка на огледални повърхности

При почистването на огледални повърхности спазвайте следното:

- Използвайте навлажнена гюдерия или мека кърпа за попиване без власинки.
- Незабавно отстранявайте капките от краищата на огледални повърхности.

Почистване на повърхностите

- 1 Почистете повърхностите. За целта спазвайте съответните инструкции за поддръжка.

- 2 Изсушете повърхностите с мека кърпа за попиване без власинки.

Scurtă prezentare a produsului

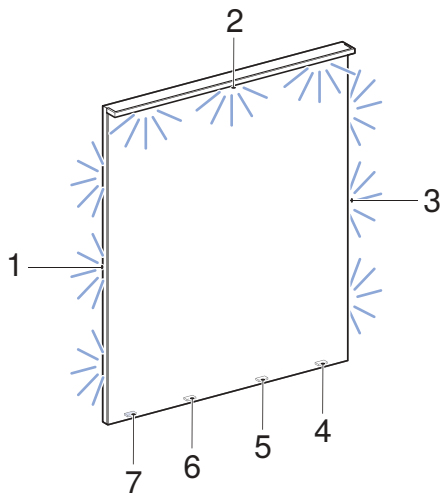


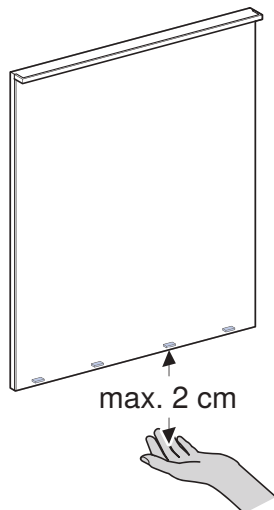
Figura 1: Oglindă cu iluminare Xenos²

- 1 Bară luminoasă stânga
- 2 Bară luminoasă sus
- 3 Bară luminoasă dreapta
- 4 Activare sau dezactivare senzor bară luminoasă sus
- 5 Setare senzor bare luminoase mai întunecate
- 6 Setare senzor bare luminoase mai deschise
- 7 Activare sau dezactivare senzor bare luminoase stânga și dreapta

Modul de utilizare a produsului

Declanșarea senzorului

- Țineți mâna la max. 2 cm distanță față de oglinda cu iluminare, sub senzor.

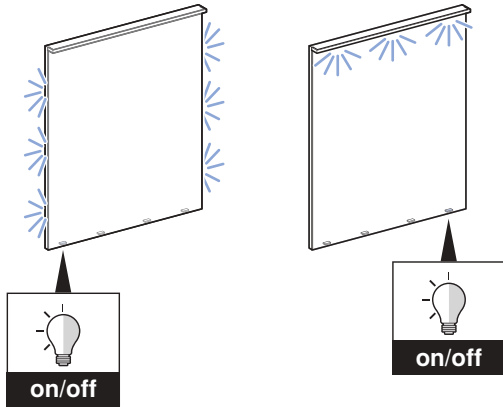


- ✓ Se declanșează funcția dorită.

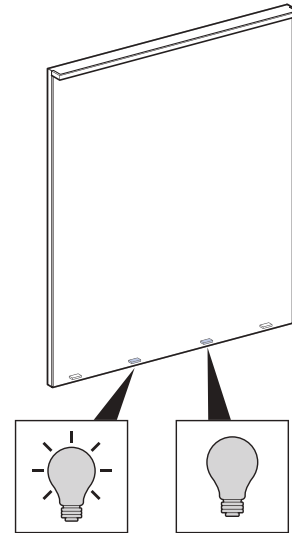
Conceptul de utilizare

Setarea barelor luminoase

- 1 Activați sau dezactivați barele luminoase prin intermediul celor doi senzori exteriori.



- 2 Setează barele luminoase pentru a fi mai deschise sau mai întunecate prin intermediul celor doi senzori din centru.



Instrucțiuni de îngrijire

Ați ales un produs cu o suprafață de înaltă calitate. Vă rugăm să țineți cont de următoarele indicații de îngrijire.

Producătorul nu își asumă responsabilitatea pentru deteriorarea produsului, din cauza îngrijirii și utilizării necorespunzătoare.

Indicații generale de întreținere

- Nu utilizați agenți de curățare pe bază de clor sau acizi, ori care sunt corozivi.
- Nu utilizați agenți de curățare abrazivi sau decapanți.
- Nu utilizați obiecte tăioase sau ascuțite pentru curățare.
- Asigurați o aerisire eficientă și o temperatură adecvată în baia dumneavoastră.
- Protejați suprafețele împotriva decolorării din cauza acțiunii extreme a luminii și a razelor soarelui.

Indicații de întreținere pentru oglinzi

La curățarea oglinzilor, trebuie respectate următoarele:

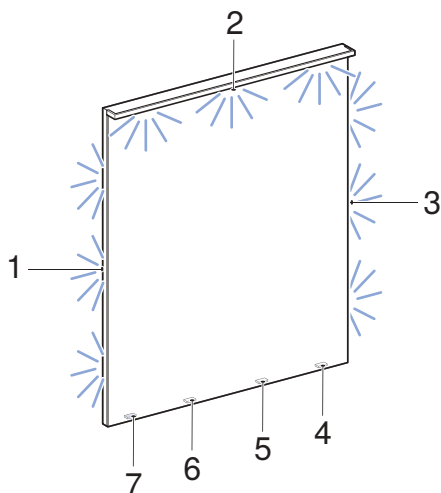
- Utilizați o lavetă din piele de căprioară sau o lavetă moale, nescămoșabilă.
- Îndepărtați imediat picăturile de pe marginile oglinzilor.

Curățarea suprafețelor

- 1 Curățați suprafețele. Respectați indicațiile de îngrijire corespunzătoare.
- 2 Uscați suprafața cu ajutorul unei lavete moi, nescămoșabile.

Γνωρίστε το προϊόν

Το προϊόν με μια ματιά



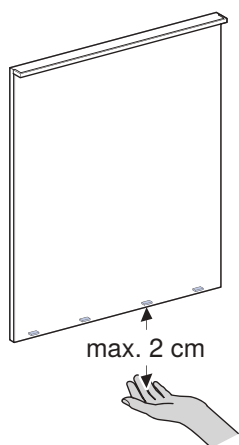
Εικόνα 1: Φωτιζόμενος καθρέπτης Xeno²

- 1 Λωρίδα φωτισμού αριστερά
- 2 Λωρίδα φωτισμού επάνω
- 3 Λωρίδα φωτισμού δεξιά
- 4 Ενεργοποίηση ή απενεργοποίηση αισθητήρα λωρίδας φωτισμού επάνω
- 5 Ρύθμιση αισθητήρα λωρίδων φωτισμού σε χαμηλότερη φωτεινότητα
- 6 Ρύθμιση αισθητήρα λωρίδων φωτισμού σε υψηλότερη φωτεινότητα
- 7 Ενεργοποίηση ή απενεργοποίηση αισθητήρα λωρίδων φωτισμού αριστερά και δεξιά

Τρόπος χρήσης του προϊόντος

Ενεργοποίηση αισθητήρα

- Κρατήστε το χέρι σας κάτω από τον αισθητήρα σε απόσταση το πολύ 2 cm από το φωτιζόμενο καθρέπτη.

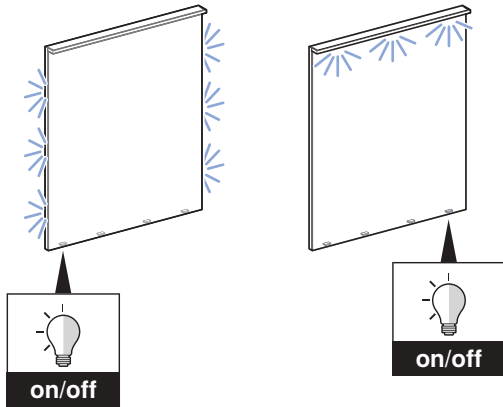


- ✓ Ενεργοποιείται η επιθυμητή λειτουργία.

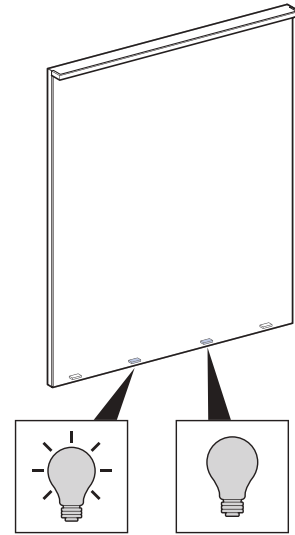
Σχεδίαση χειρισμού

Ρύθμιση λωρίδων φωτισμού

- 1** Ενεργοποιήστε ή απενεργοποιήστε τις λωρίδες φωτισμού μέσω των εξωτερικών αισθητήρων.



- 2** Αυξήστε ή μειώστε τη φωτεινότητα των λωρίδων φωτισμού μέσω των δύο μεσαίων αισθητήρων.



Οδηγίες φροντίδας

Επιλέξτε ένα προϊόν με επιφάνεια άριστης ποιότητας. Τηρήστε τις παρακάτω υποδείξεις φροντίδας.

Ο κατασκευαστής δεν αναλαμβάνει καμία ευθύνη για ζημιές στο προϊόν λόγω λανθασμένης φροντίδας και λανθασμένου χειρισμού.

Γενικές υποδείξεις φροντίδας

- Μην χρησιμοποιείτε χλωριούχα, όξινα ή διαβρωτικά μέσα καθαρισμού.
- Μην χρησιμοποιείτε λειαντικά ή σκληρά μέσα καθαρισμού.
- Μην χρησιμοποιείτε αιχμηρά ή μυτερά αντικείμενα για τον καθαρισμό.
- Φροντίστε να υπάρχει στο μπάνιο σας επαρκής αερισμός και κατάλληλη θερμοκρασία χώρου.
- Προστατεύετε τις επιφάνειες από ξεθώριασμα από υπερβολική έκθεση στο φως και την ηλιακή ακτινοβολία.

Υποδείξεις φροντίδας για επιφάνειες καθρέπτη

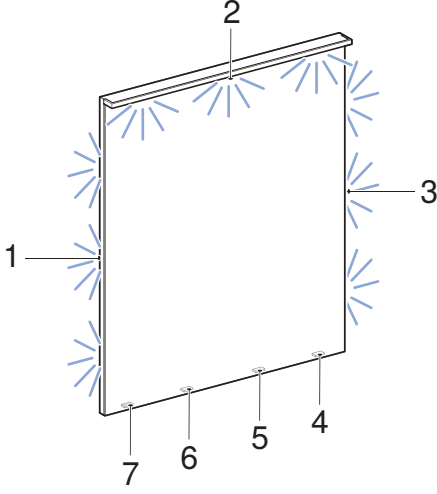
Λάβετε υπόψη τα παρακάτω κατά τον καθαρισμό επιφανειών καθρέπτη:

- Χρησιμοποιείτε ένα υγρό δέρμα σαμουά ή ένα μαλακό ύφασμα χωρίς χνούδια.
- Απομακρύνετε αμέσως σταγόνες από τις γωνίες των επιφανειών καθρέπτη.

Καθαρισμός επιφανειών

- 1** Καθαρίστε τις επιφάνειες. Κατά τη διαδικασία αυτή, τηρήστε τις αντίστοιχες υποδείξεις φροντίδας.
- 2** Στη συνέχεια στεγνώστε τις επιφάνειες με ένα μαλακό ύφασμα χωρίς χνούδια.

Ürüne genel bakış



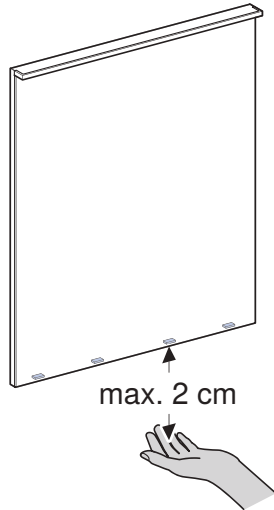
Şekil 1: Xeno² ışıklı ayna

- 1 Sol ışık çubuğu
- 2 Üst ışık çubuğu
- 3 Sağ ışık çubuğu
- 4 Üst ışık çubuğu sensörünü açar veya kapatır
- 5 Işık çubuğu sensörünü koyulaştırır
- 6 Işık çubuğu sensörünü parlaklaştırır
- 7 Sol ve sağ ışık çubuğu sensörünü kapatır veya açar

Ürünün kullanımı

Sensörün tetiklenmesi

- Elinizi sensörün altında, ışıklı aynadan maksimum 2 cm uzakta tutun.

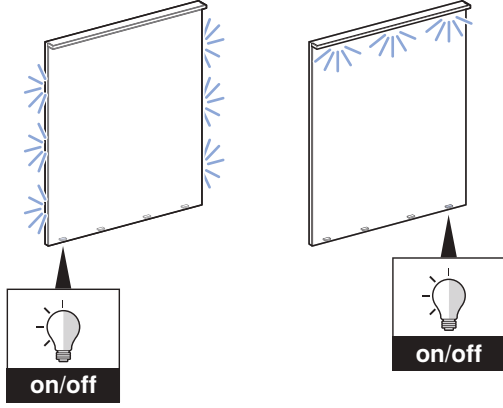


- ✓ İstenen fonksiyon tetiklenir.

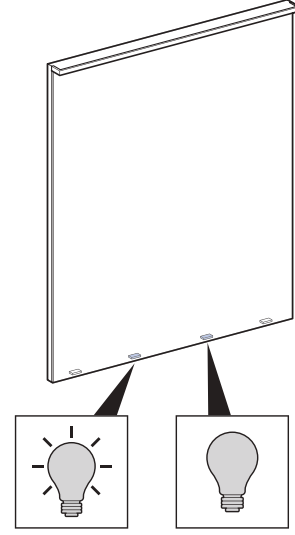
Kullanım konsepti

Işık çubuğunu ayarlama

- 1 Dıştaki iki sensör ile ışık çubuklarını açın veya kapatın.



- 2 Ortadaki iki sensör ile ışık çubuklarını daha parlak veya daha koyu olarak ayarlayın.



Bakım kılavuzu

Üstün kaliteli yüzeye sahip bir üründe karar kıldınız. Lütfen aşağıda yer alan bakım bilgilerine dikkat ediniz. Üretici yanlış bakım ve kullanımdan kaynaklanan ürün hasarlarından sorumlu değildir.

Genel bakım bilgileri

- Klor veya asit içeren ya da tahriş edici temizlik maddesi kullanmayınız.
- Ovmaya yarayan veya aşındırıcı temizlik maddesi kullanmayınız.
- Temizlik için keskin veya sivri nesnelere kullanmayınız.
- Banyonuzda verimli bir havalandırma ve yeterli oda sıcaklığı sağlayınız.
- Yüzeyin aşırı ışığa ve güneşe maruz kalma nedeniyle ağarmasını önleyiniz.

Aynalı yüzeyler için bakım bilgileri

Aynalı yüzeyleri temizlerken aşağıdakileri göz önünde bulundurun:

- Nemli güderi veya yumuşak, tüy bırakmayan bir bez kullanın.
- Ayna yüzeylerinin kenarlarındaki damlaları hemen alın.

Yüzeylerin temizlenmesi

- 1 Yüzeyleri temizleyiniz. İlgili bakım bilgilerine dikkat ediniz.
- 2 Ardından yüzeyleri yumuşak, tüy bırakmayan bir bez ile kurulayınız.

Краткая информация об изделии

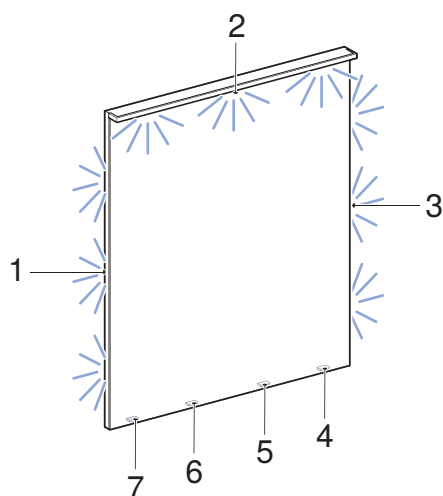


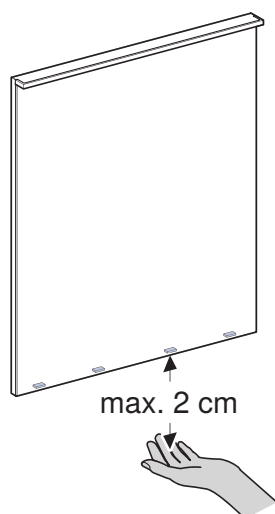
Рисунок 1: Зеркало с подсветкой Хепо²

- | | |
|---|---|
| 1 | Планка подсветки слева |
| 2 | Планка подсветки сверху |
| 3 | Планка подсветки справа |
| 4 | Датчик включения или выключения планки подсветки сверху |
| 5 | Датчик регулировки меньшей яркости планок подсветки |
| 6 | Датчик регулировки большей яркости планок подсветки |
| 7 | Датчик включения или выключения планок подсветки слева или справа |

Управление изделием

Активация датчика

- Держите руку на расстоянии макс. 2 см от зеркала с подсветкой, под датчиком.

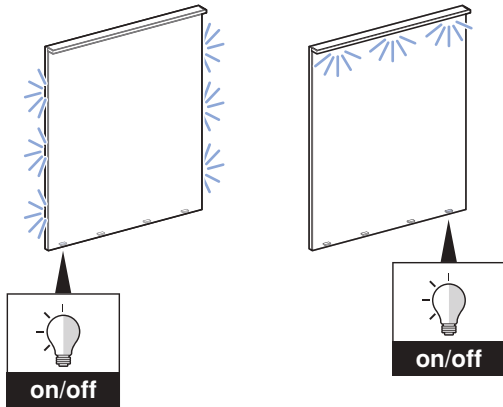


- ✓ Необходимая функция активируется.

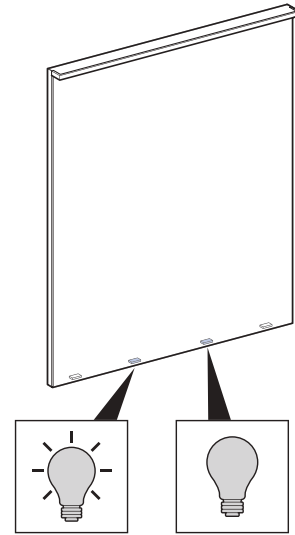
Концепция управления

Регулировка планок подсветки

- 1 Включите или выключите планки подсветки с помощью обоих внешних датчиков.



- 2 С помощью обоих датчиков по середине отрегулируйте большую или меньшую яркость планок подсветки.



Инструкция по уходу

Спасибо за выбор изделия с высококачественной поверхностью. Пожалуйста, следуйте приведенным ниже указаниям по уходу.

Производитель не несет ответственности за ущерб, возникший в результате неправильного обращения и ухода.

Общие указания по уходу

- Не используйте чистящие средства, содержащие хлор и кислоту, а также едкие чистящие средства.
- Не используйте шлифующие или абразивные чистящие средства.
- Не используйте режущие или острые предметы для очистки.
- Обеспечьте эффективную вентиляцию и поддержание надлежащей комнатной температуры в Вашей ванной комнате.
- Предохраняйте поверхность от выгорания в результате слишком интенсивного воздействия источников света и солнца.

Указания по уходу за зеркальными поверхностями

При очистке зеркальных поверхностей необходимо учитывать следующее:

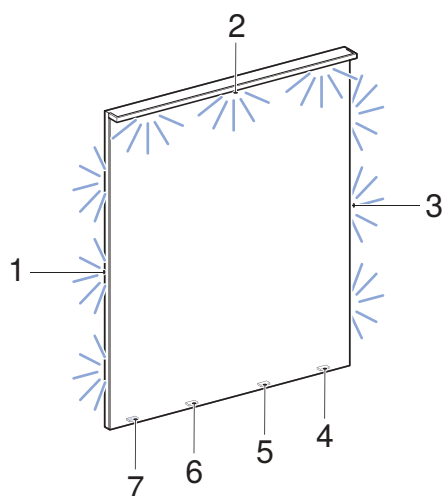
- Использовать влажную замшу для протирки оконных стекол или мягкую безворсовую ткань.
- Удалять капли с кромок зеркальных поверхностей.

Очистка поверхностей

- 1 Очистите поверхности. Следуйте соответствующим указаниям по уходу.

- 2 Протрите насухо поверхности мягкой безворсовой тканью.

产品概览

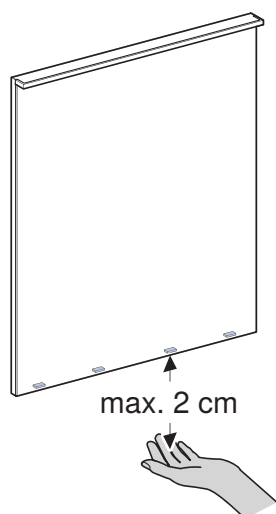
插图 1: Xeno² 照明镜子

- 1 左灯条
- 2 上灯条
- 3 右灯条
- 4 接通或关断上灯条传感器
- 5 将灯条传感器调暗
- 6 将灯条传感器调亮
- 7 接通或关断左右灯条传感器

操作本产品

触发传感器

- ▶ 将您的手放在距离传感器下方照明镜子的 2 cm 的范围内。

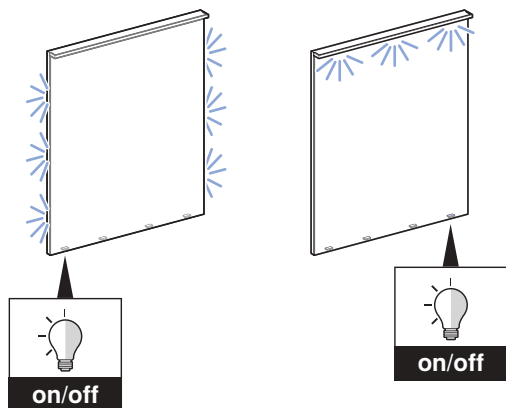


✓ 所需的功能触发。

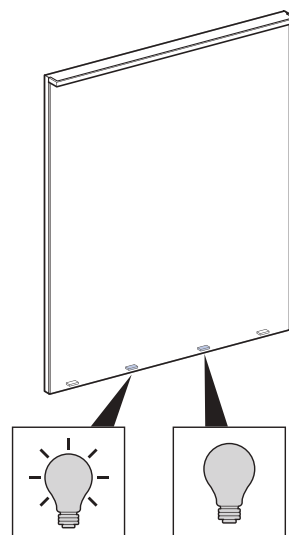
操作方式

调整灯条

1 通过两个靠外面的传感器接通或关断灯条。



2 通过两个中间的传感器将灯条调亮或调暗。



保养指导手册

您决定选择了表面品级高的产品。请注意遵守以下保养说明。
制造商对保养和操作错误所导致的产品损坏不承担任何责任。

一般保养说明

- 请勿使用含氯的、酸性的或腐蚀性的清洁剂。
- 请勿使用磨蚀性或摩擦性的清洁剂。
- 请勿使用锋利或尖锐的物品进行清洁。
- 确保为您的浴室提供有效的通风和适宜的温度。
- 避免因强光照射和强烈日照造成表面褪色。

镜面保养说明

清洁镜面时，请遵守以下注意事项：

- 使用湿润的麂皮或无绒软布。
- 立即擦去镜面边缘的水滴。

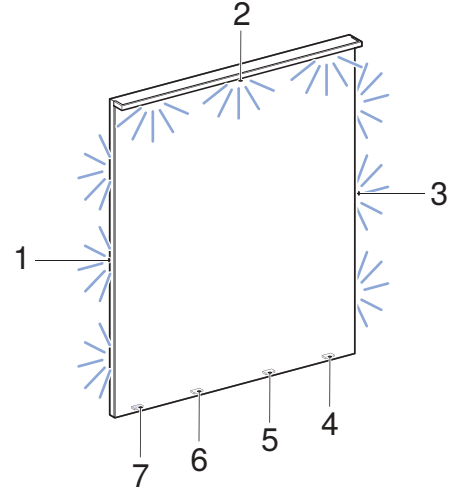
清洁表面

1 请清洁表面。为此遵守相应的保养说明。

2 用无绒软布擦干表面。

تعرف على المنتج

نظرة عامة على المنتج



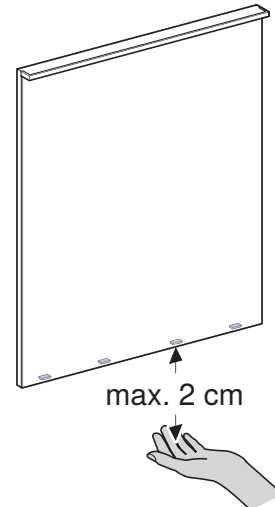
المرآة المضيئة Xenos²

- | | |
|---|--|
| 1 | شريط الضوء يسارًا |
| 2 | شريط الضوء في الجزء العلوي |
| 3 | شريط الضوء يمينًا |
| 4 | تشغيل أو إيقاف تشغيل مستشعر شريط الضوء في الجزء العلوي |
| 5 | ضبط مستشعر شرائط الضوء بشكل أغمق |
| 6 | ضبط مستشعر شرائط الضوء بشكل أفتح |
| 7 | تشغيل أو إيقاف تشغيل مستشعر شرائط الضوء يسارًا ويمينًا |

بهذه الطريقة يمكنك تشغيل المنتج

تفعيل المستشعر

ضع يدك على بعد 2 سم بحد أقصى بعيدًا عن المرآة المضيئة أسفل المستشعر.

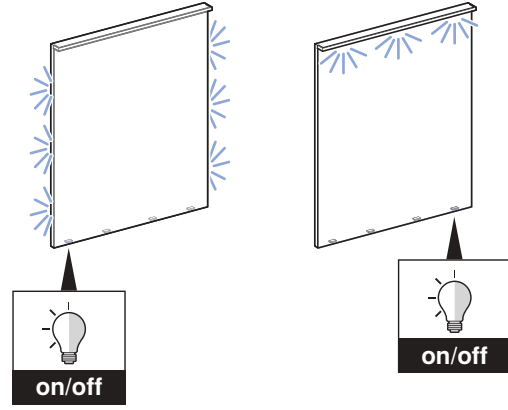


← تم تفعيل الوظيفة المطلوبة.

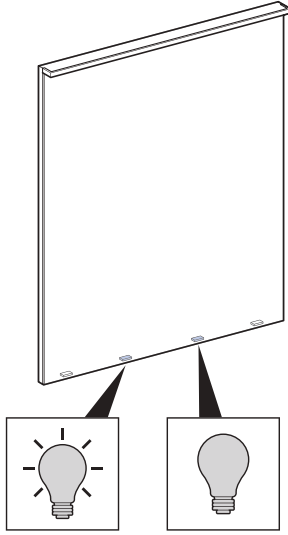
مفهوم التشغيل

ضبط شرائط الضوء

1 قم بتشغيل أو إيقاف تشغيل شرائط الضوء عبر المستشعرين الخارجيين.



2 قم بضبط شرائط الضوء عبر المستشعرين في المنتصف بشكل أفتح أو أغمق.



تعليمات العناية

لقد قررت اقتناء أحد المنتجات مع سطح عالي الجودة. يرجى مراعاة إرشادات العناية التالية. لا تتحمل الجهة المصنعة أية مسؤولية عن أضرار المنتج الناجمة عن العناية الخاطئة أو الاستخدام غير السليم.

إرشادات العناية العامة

- لا تستخدم مواد التنظيف التي تحتوي على الكلور أو الأحماض و مواد تنظيف كاوية.
- لا تستخدم مواد تنظيف كاشطة أو حاكة.
- لا تستخدم أشياء حادة أو مدببة للتنظيف.
- احرص على توفير التهوية الكافية ودرجة حرارة الغرفة المناسبة في حمامك.
- احرص على حماية السطح من تغير لونه بفعل التعرض للضوء الشديد وأشعة الشمس القوية.

إرشادات العناية بأسطح المرآة

- يجب مراعاة التالي أثناء تنظيف أسطح المرآة:
- استخدم جلد الشامواه المبلل أو فوطة ناعمة خالية من الوبر.
 - قم على الفور بإزالة قطرات الماء من حواف أسطح المرآة.

تنظيف الأسطح

1 نظف الأسطح. علاوة على ذلك احرص على مراعاة إرشادات العناية ذات الصلة.

2 جفف الأسطح بفوطة ناعمة خالية من الوبر.

AR

Geberit International AG
Schachenstrasse 77, CH-8645 Jona
documentation@geberit.com
www.geberit.com

